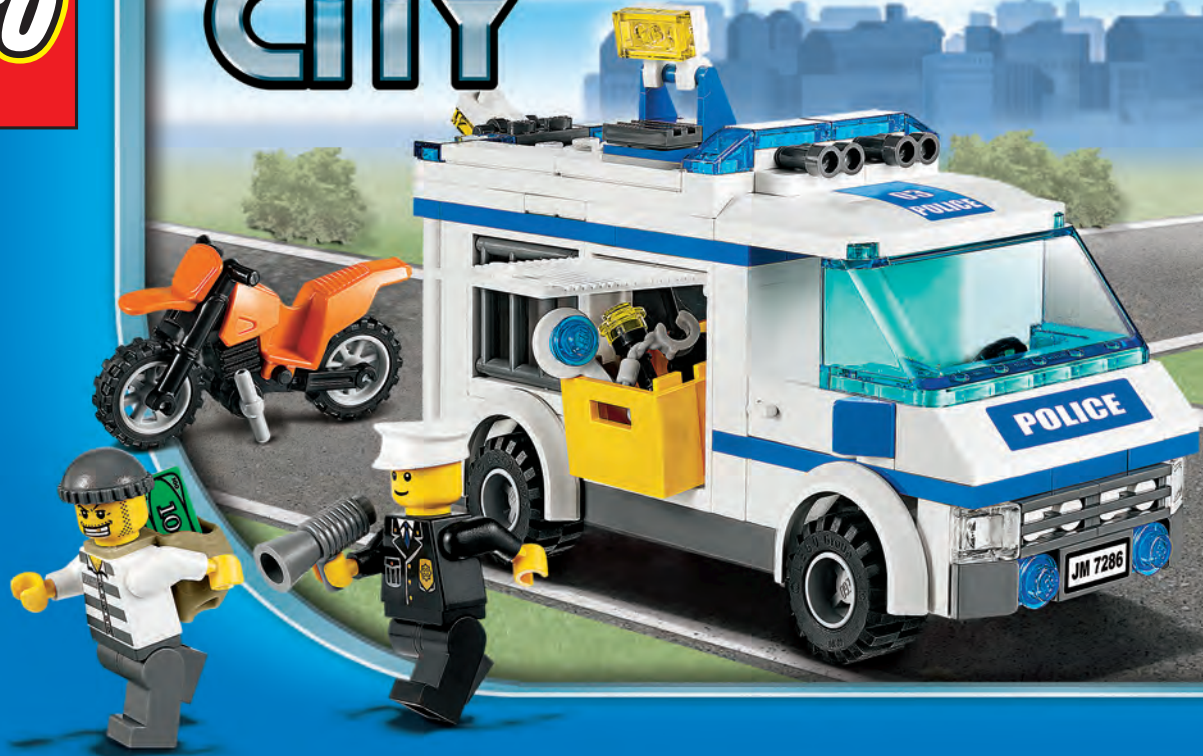




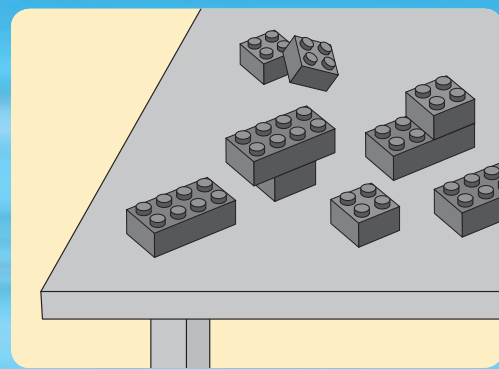
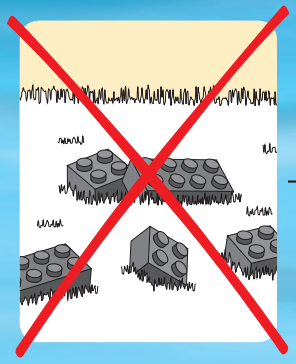
7286

CITY

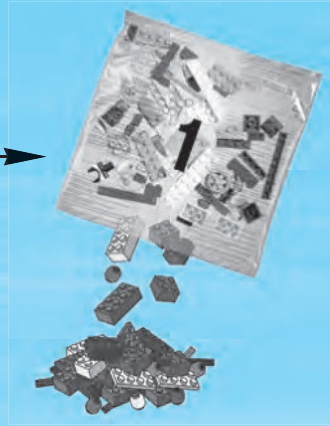




1

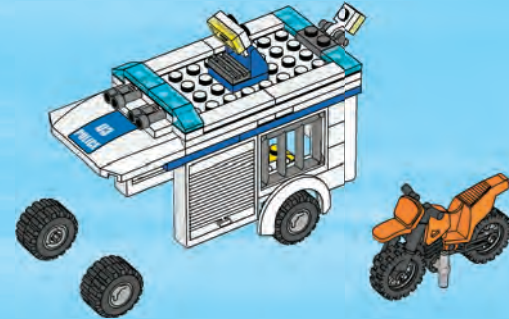
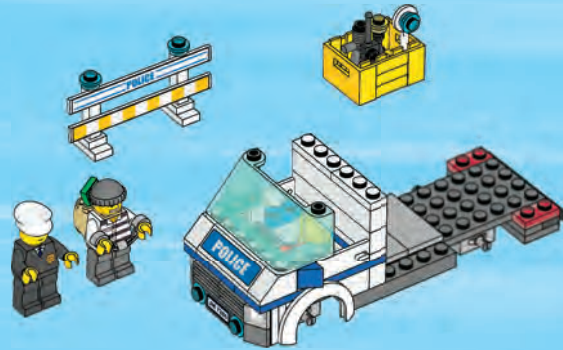


2



2



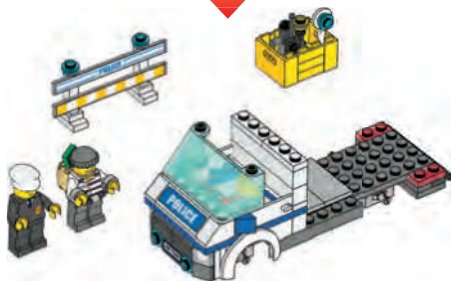


3

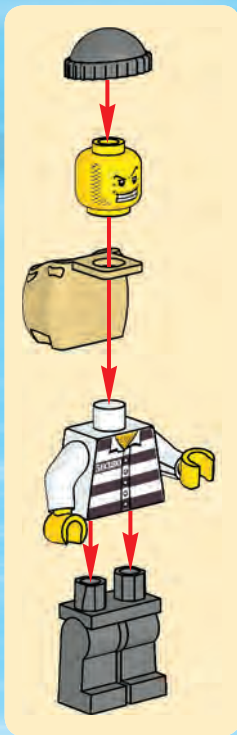




+

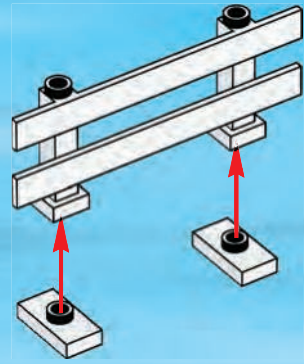


4

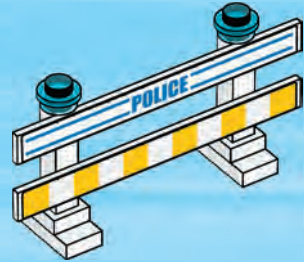


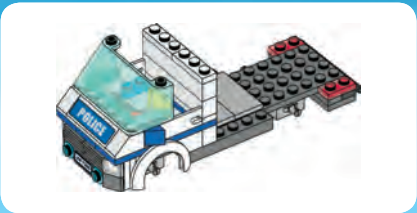


1

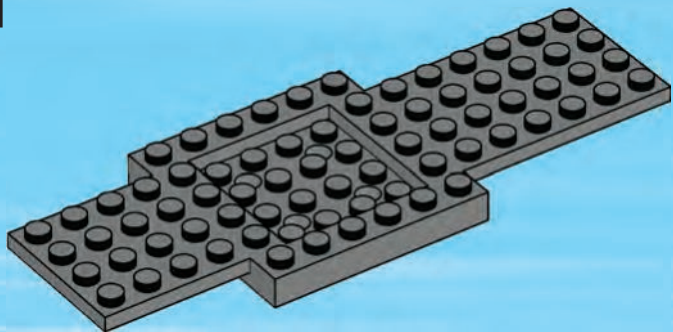


2





1

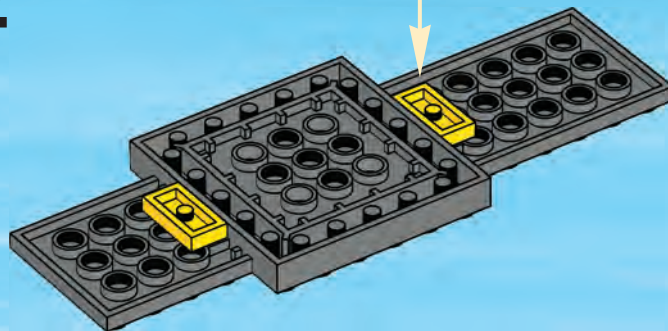
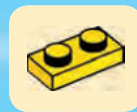


6





2

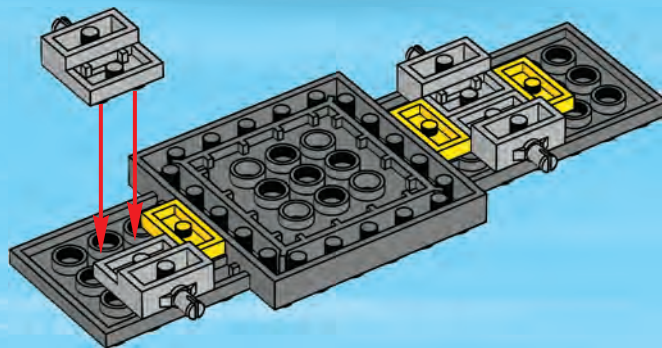


7





3

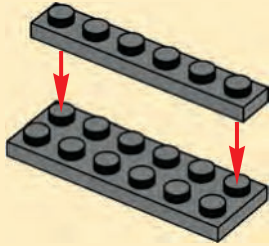


8

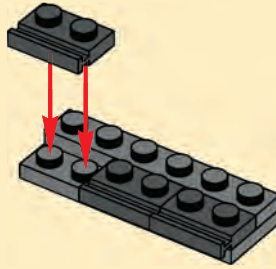




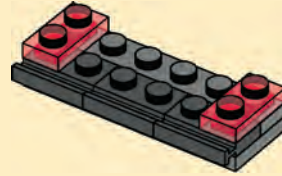
1



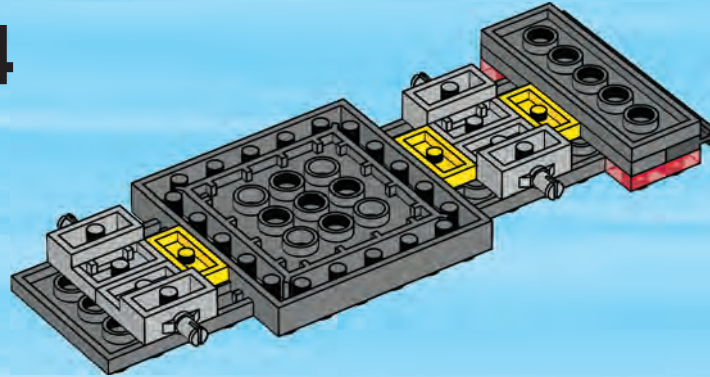
2



3

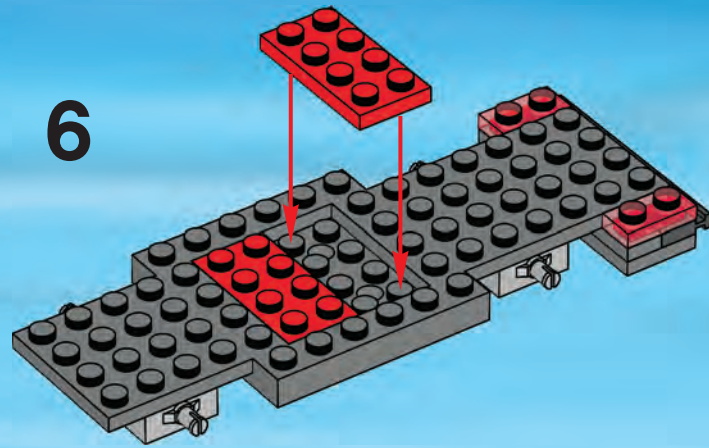


4

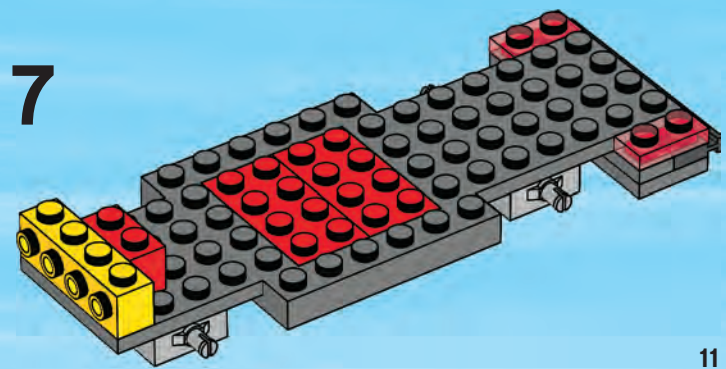




6



7

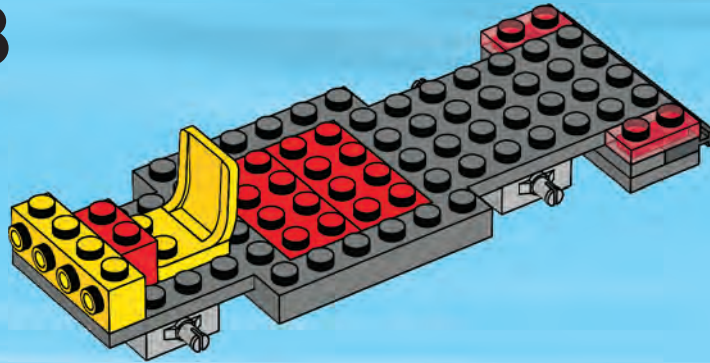


11





8

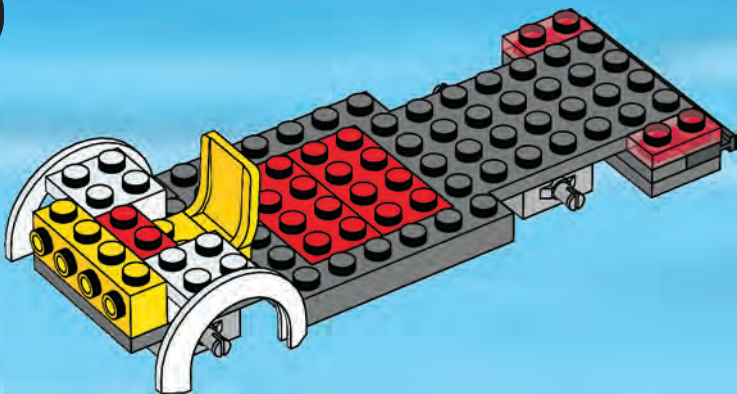


12

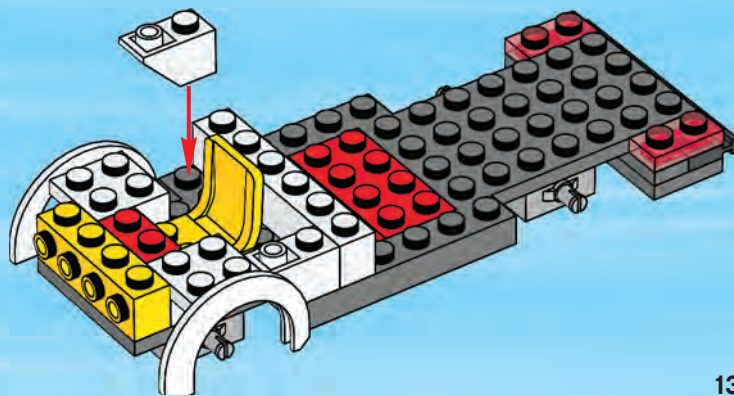




9



10

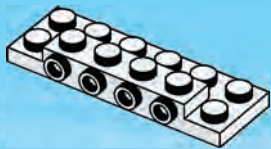


13

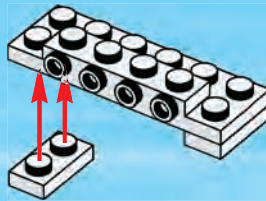




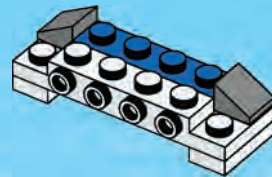
1



2

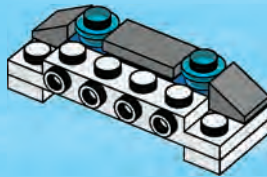


3

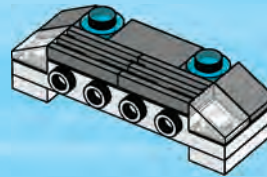




4



5

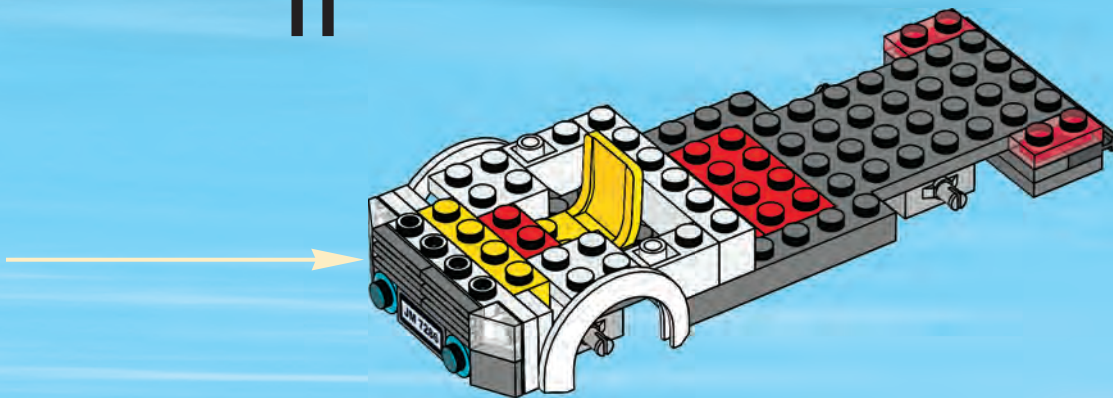


6





11

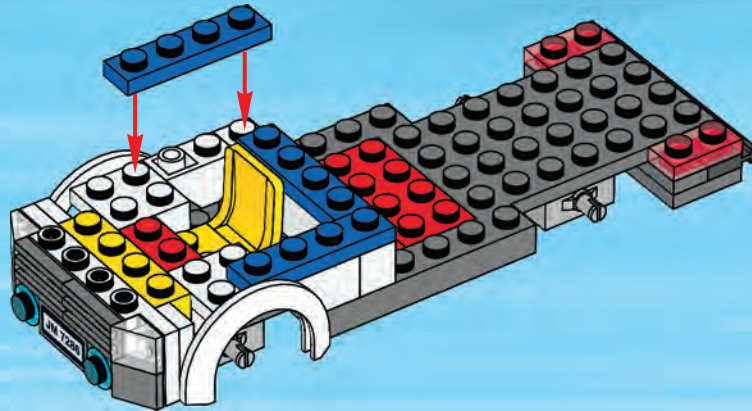


16





12

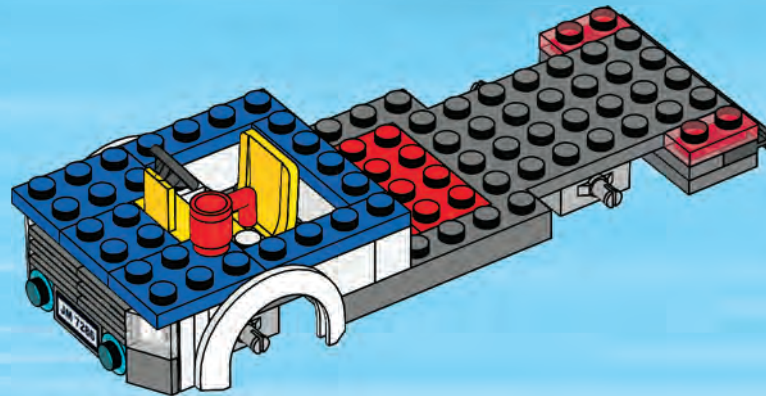


17





14

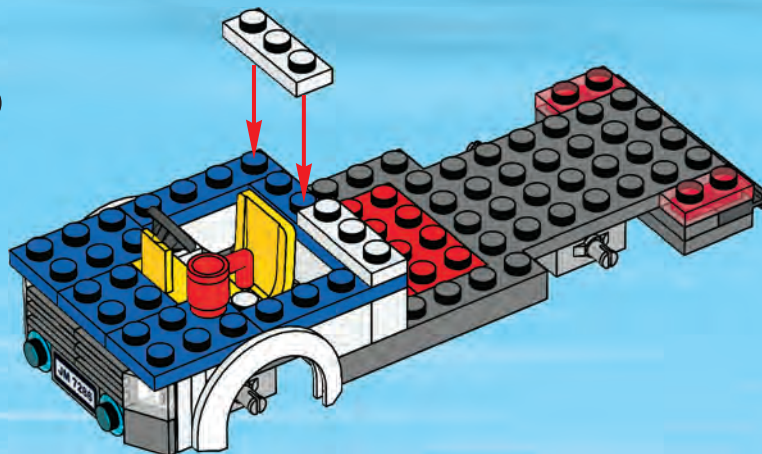


19





15

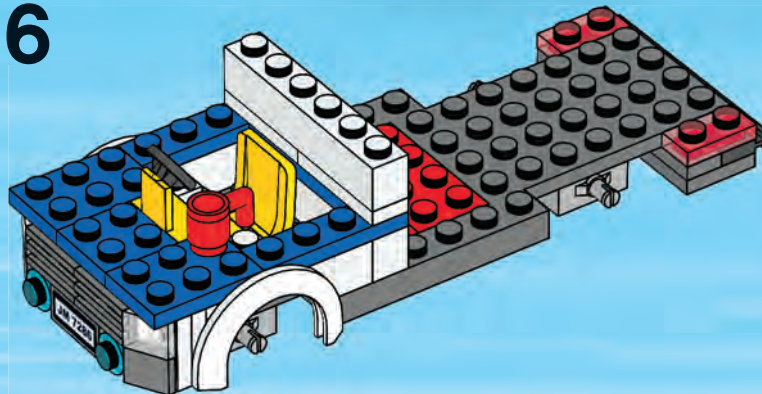


20





16

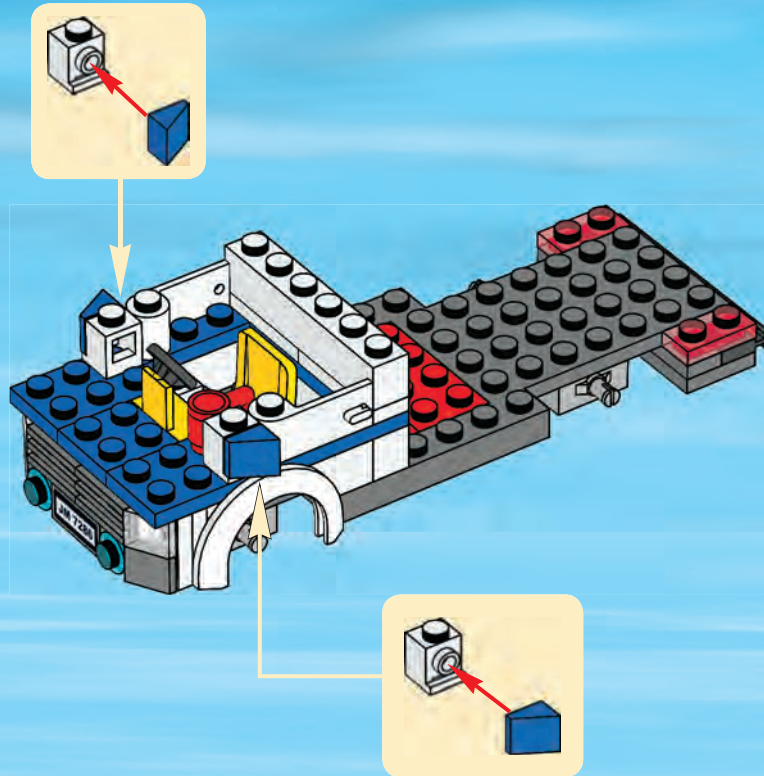


21





18

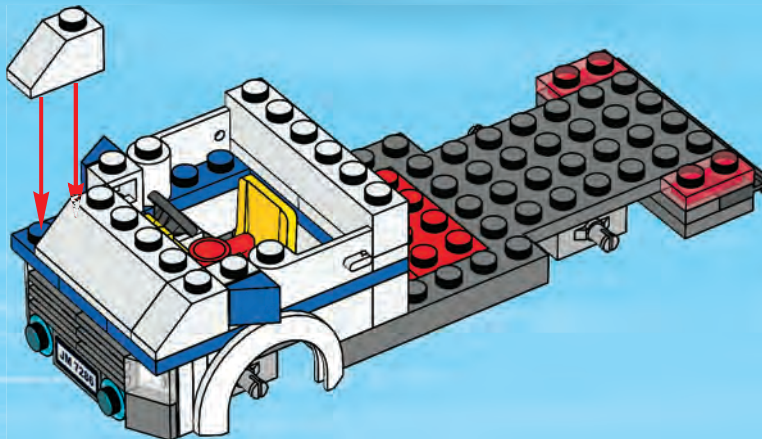


23





19

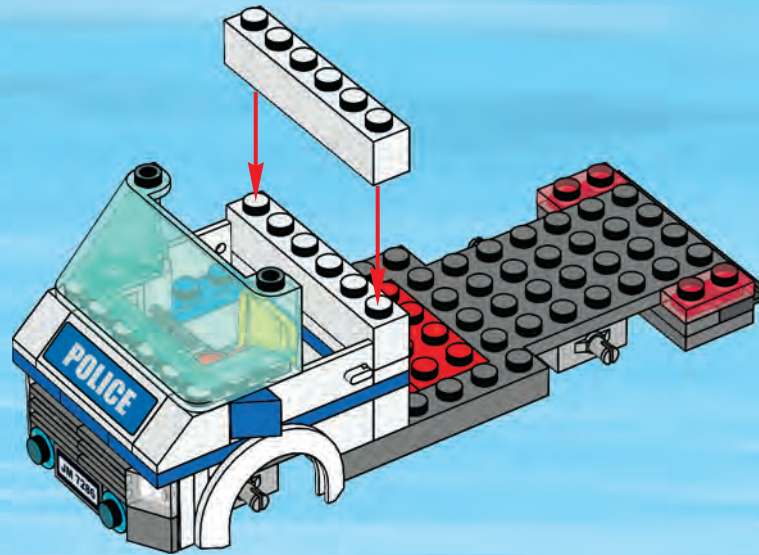


24





20

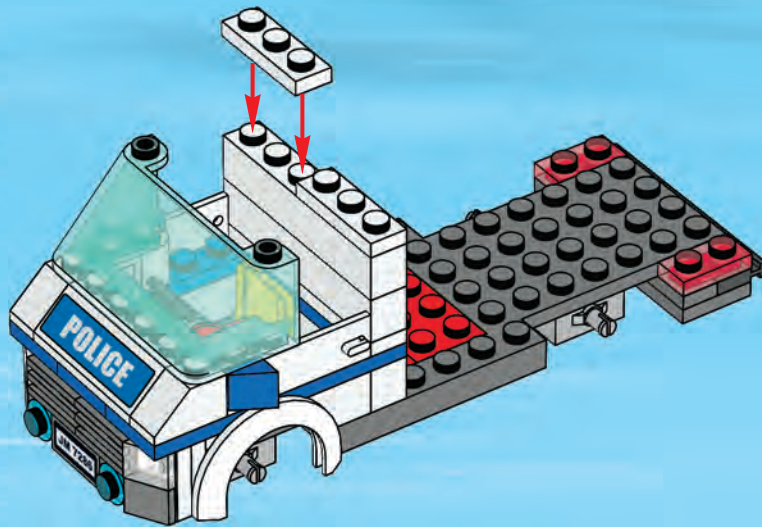


25





21

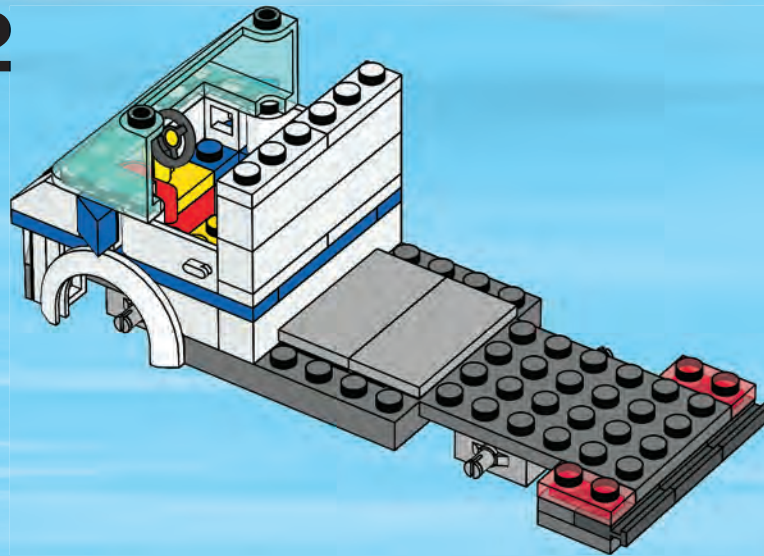


26



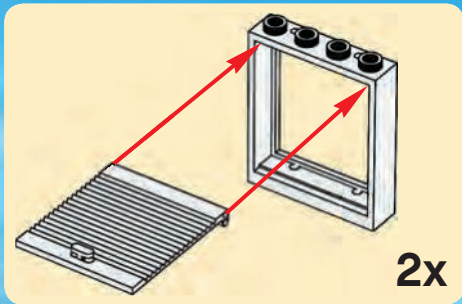
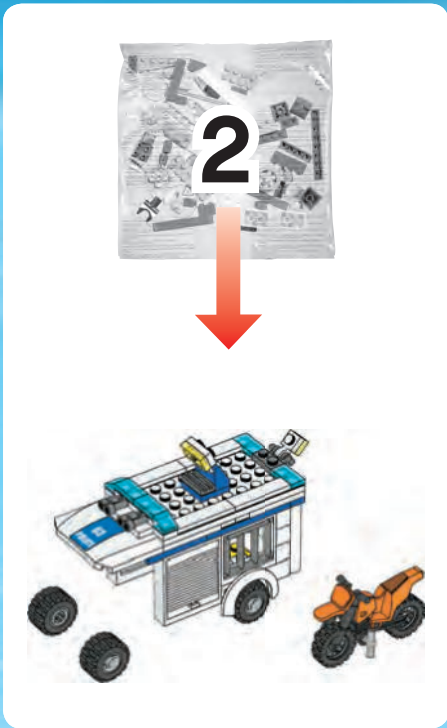


22

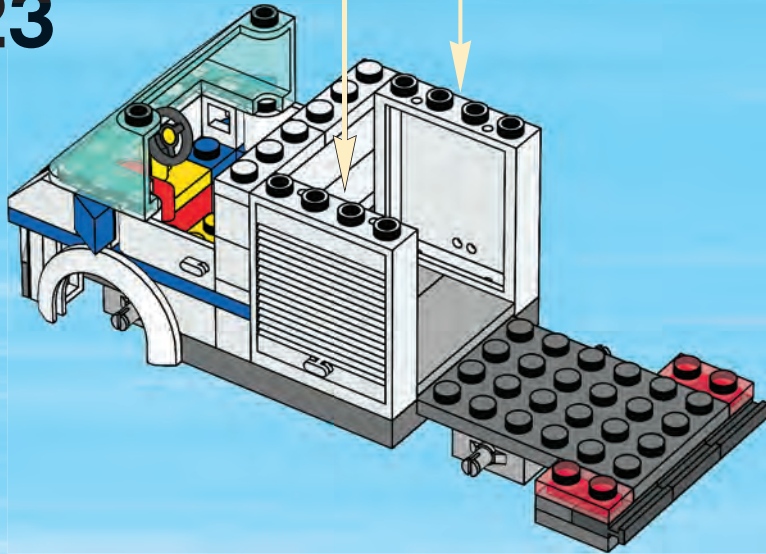


27



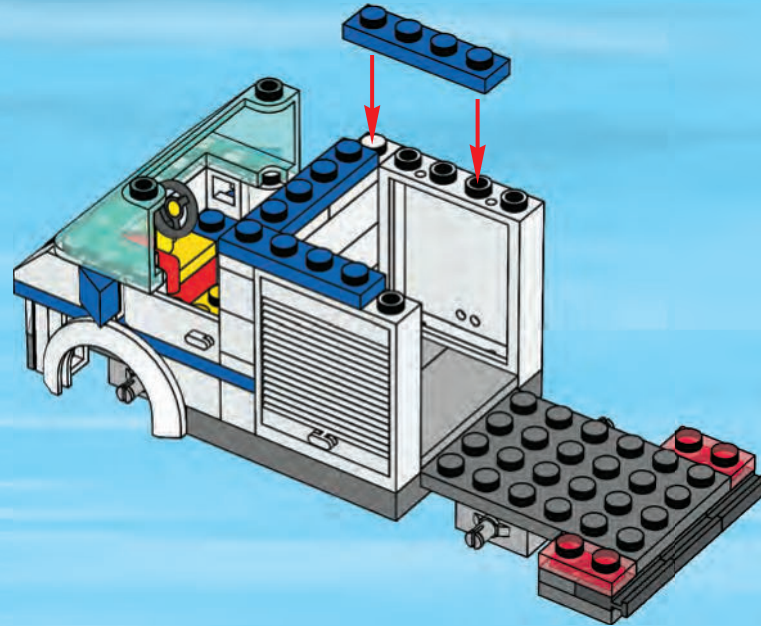


23





24

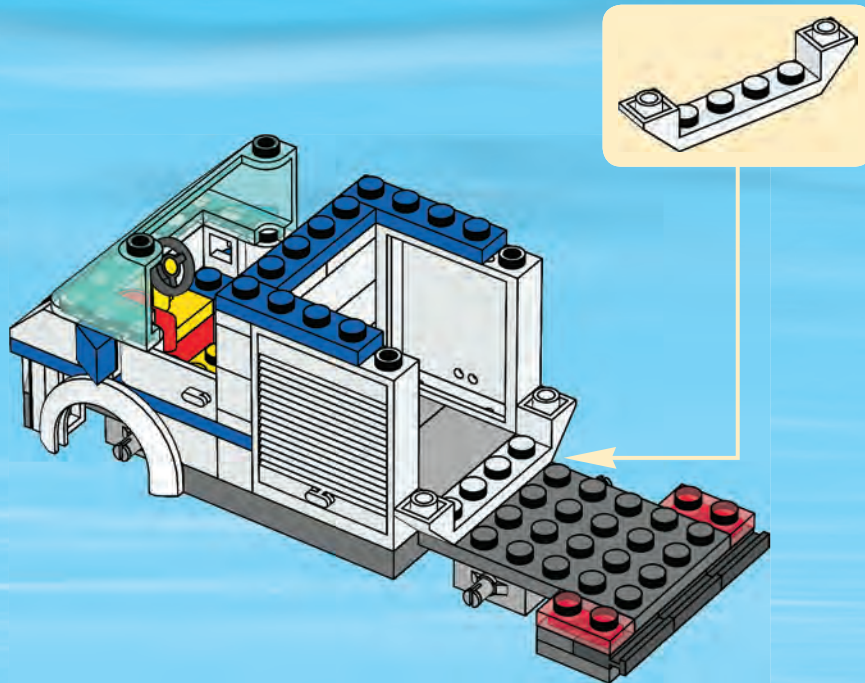


29





25

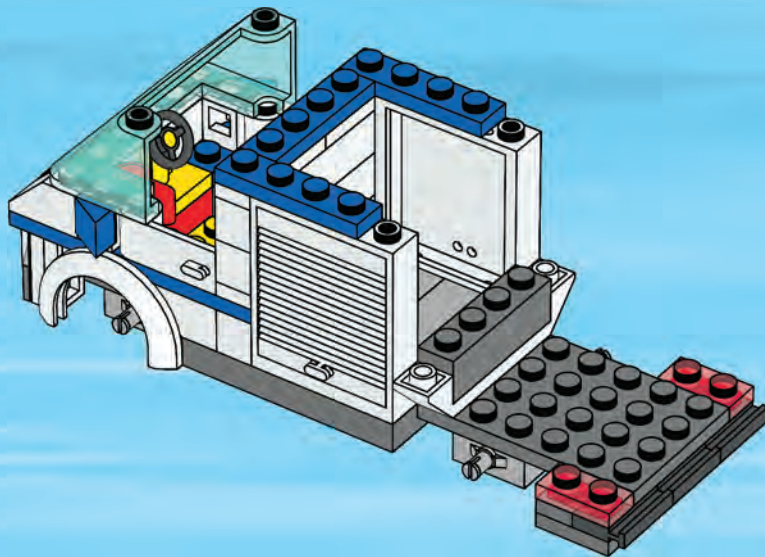


30





26

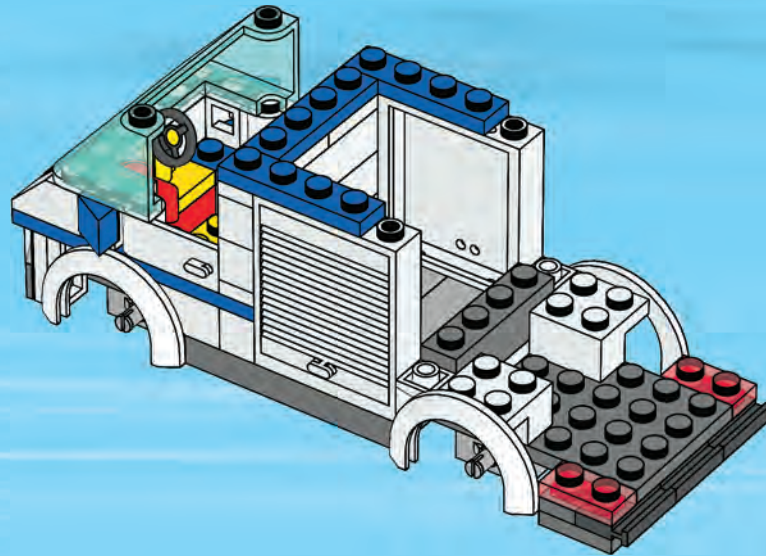


31





27

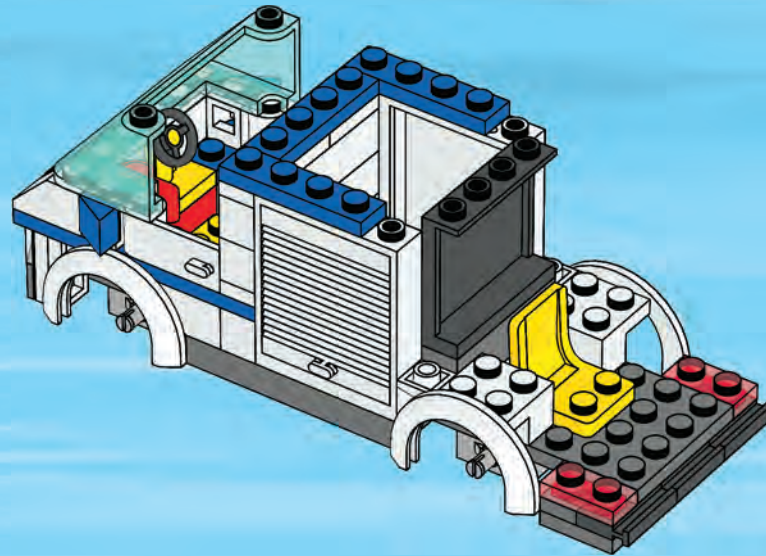


32





28

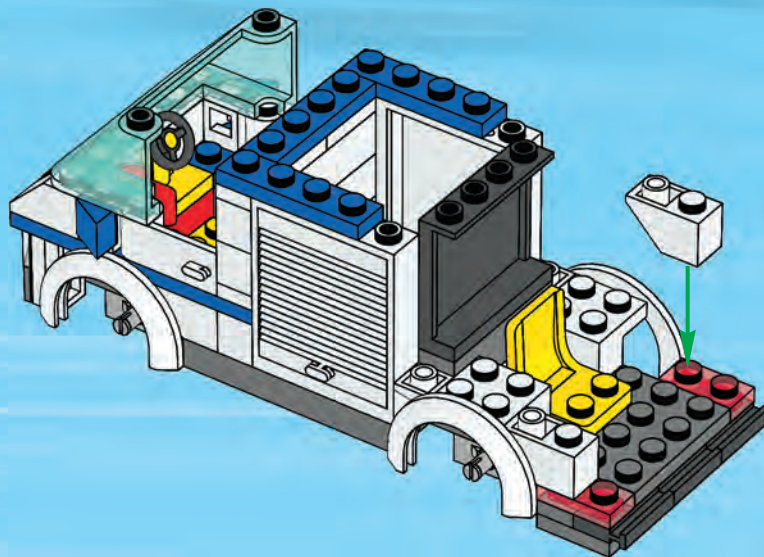


33





29

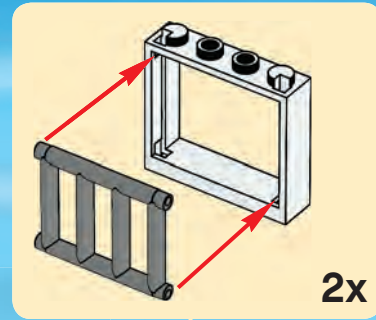
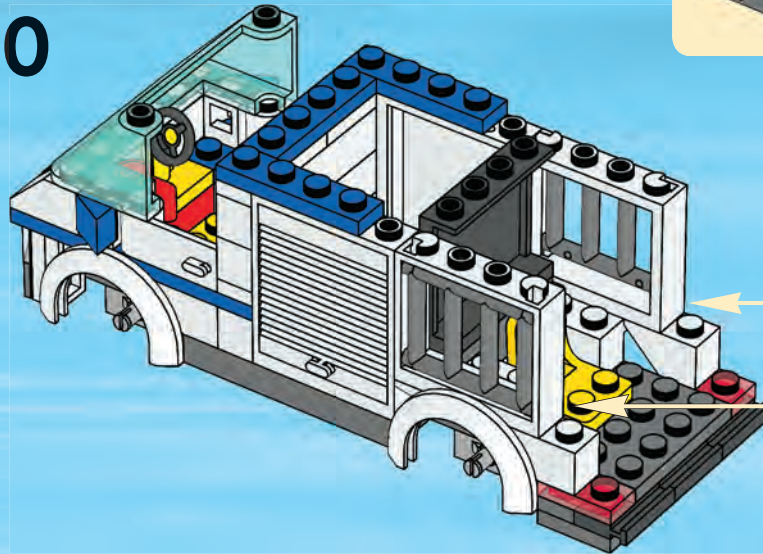


34





30

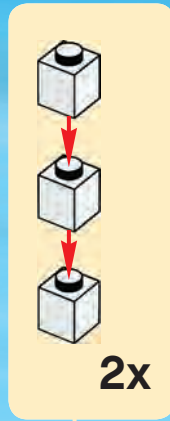
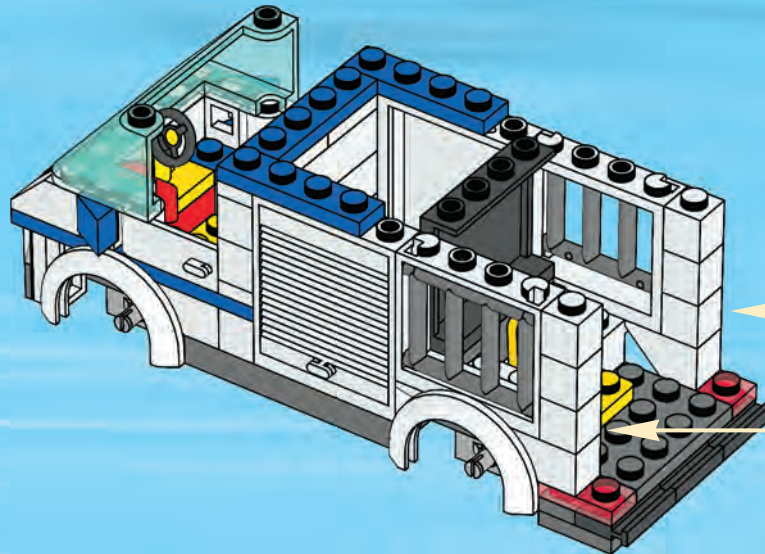


35





31



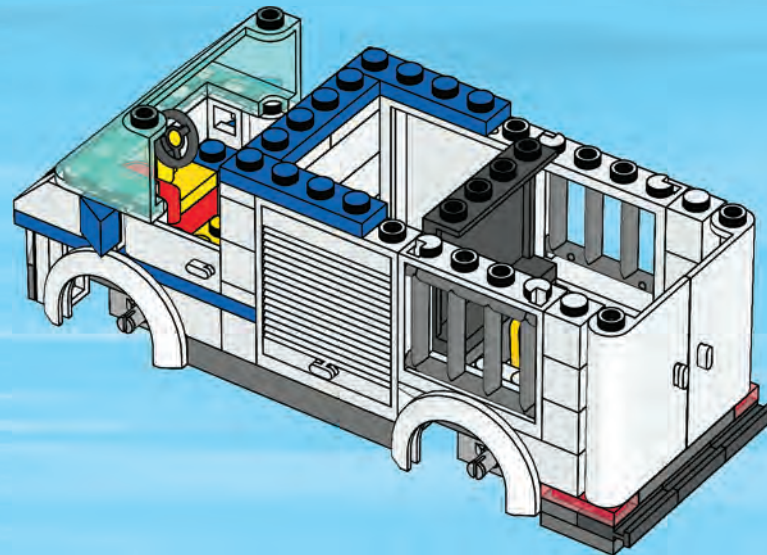
2x

36





32

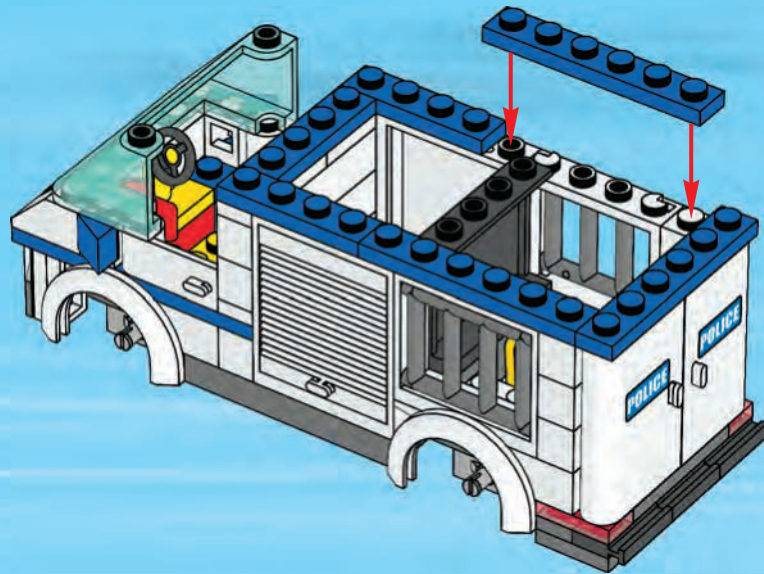


37





33

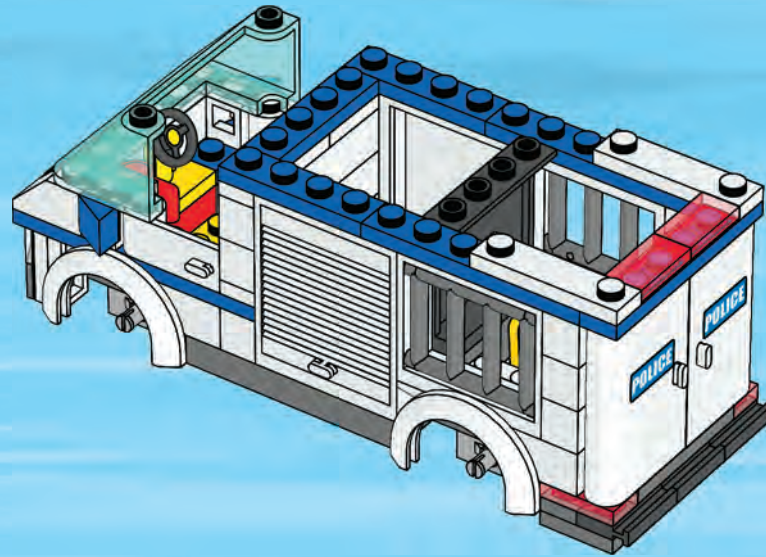


38





34

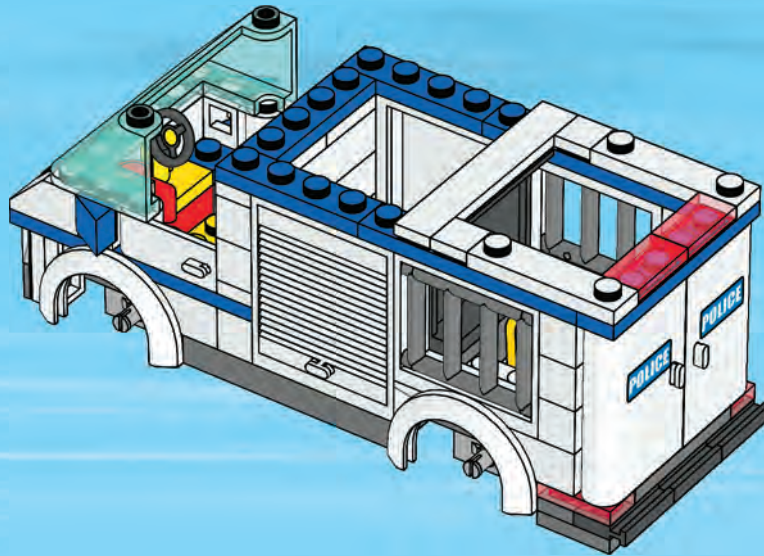


39





35

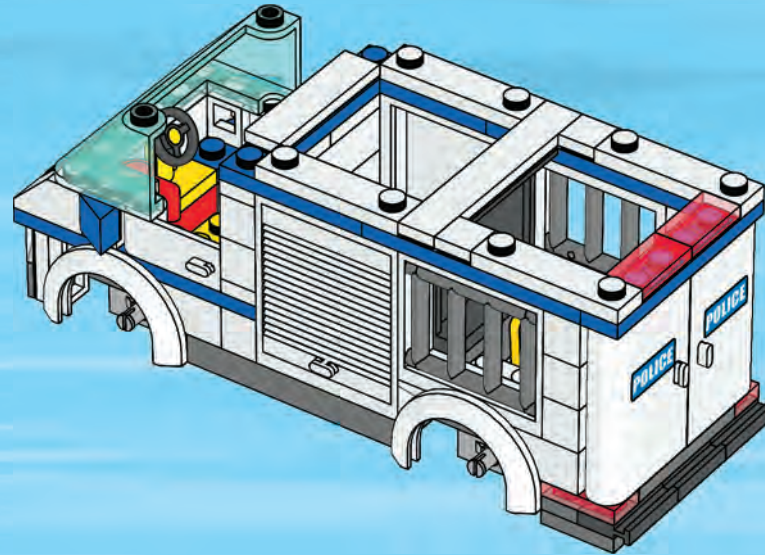


40





36

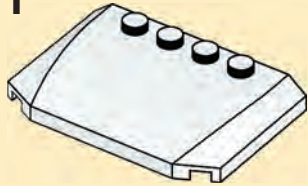


41





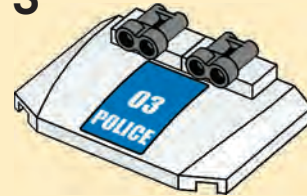
1



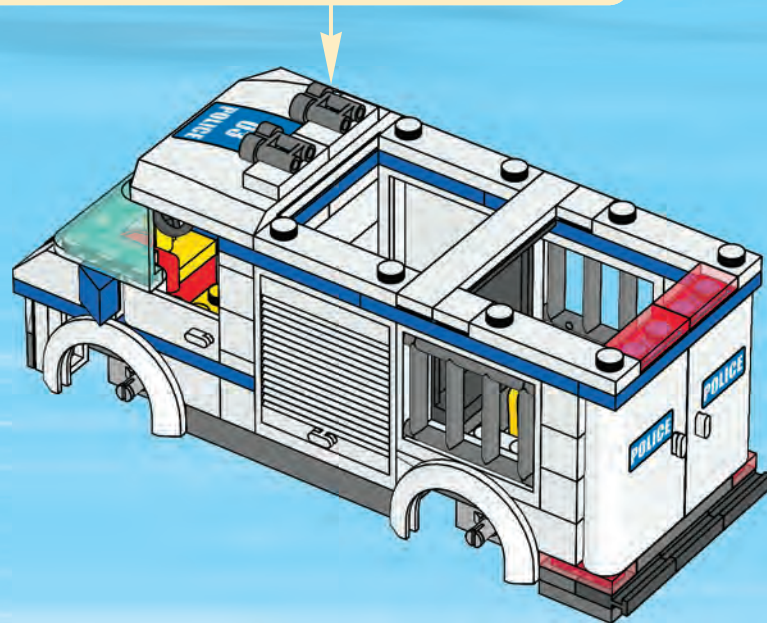
2



3



37

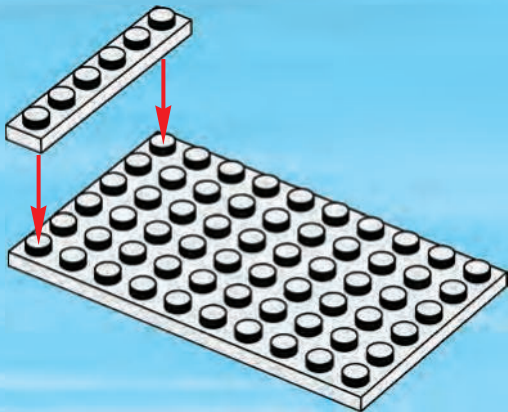


42

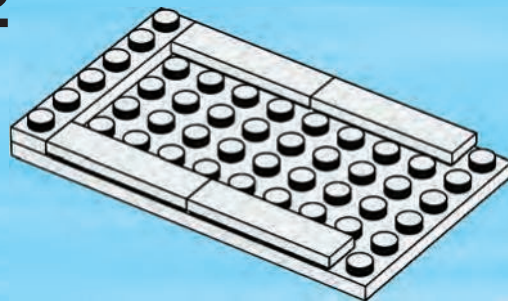




1

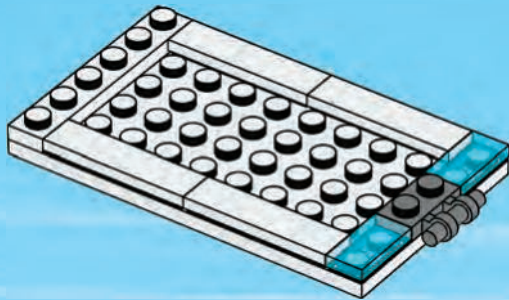


2

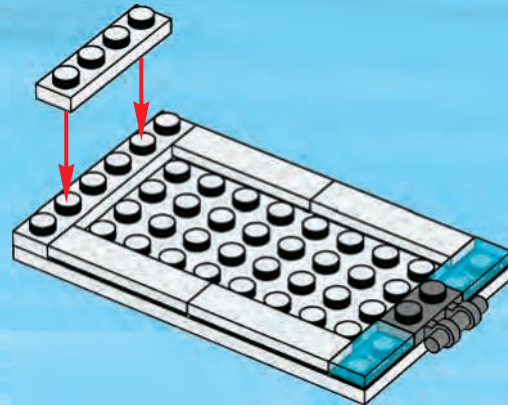




3

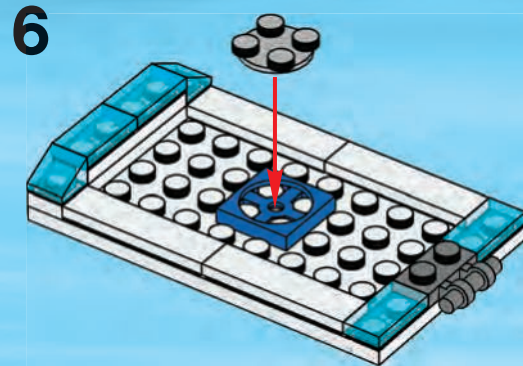
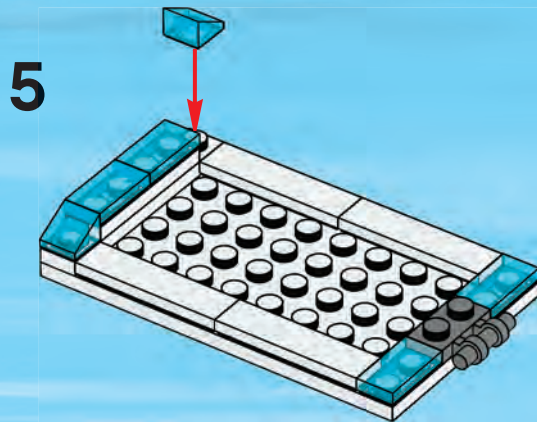


4



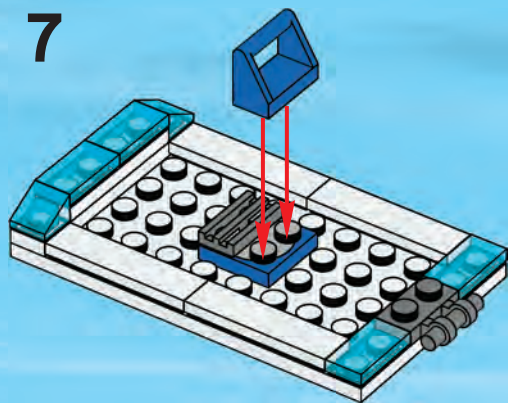
44



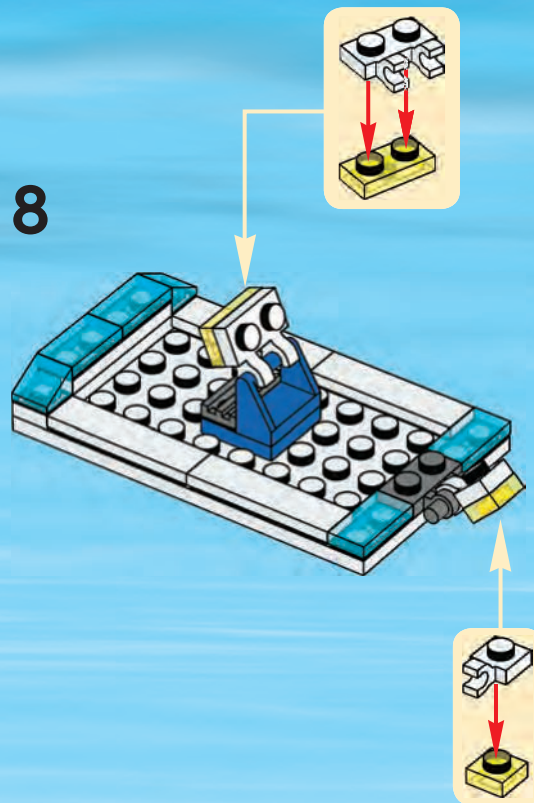




7

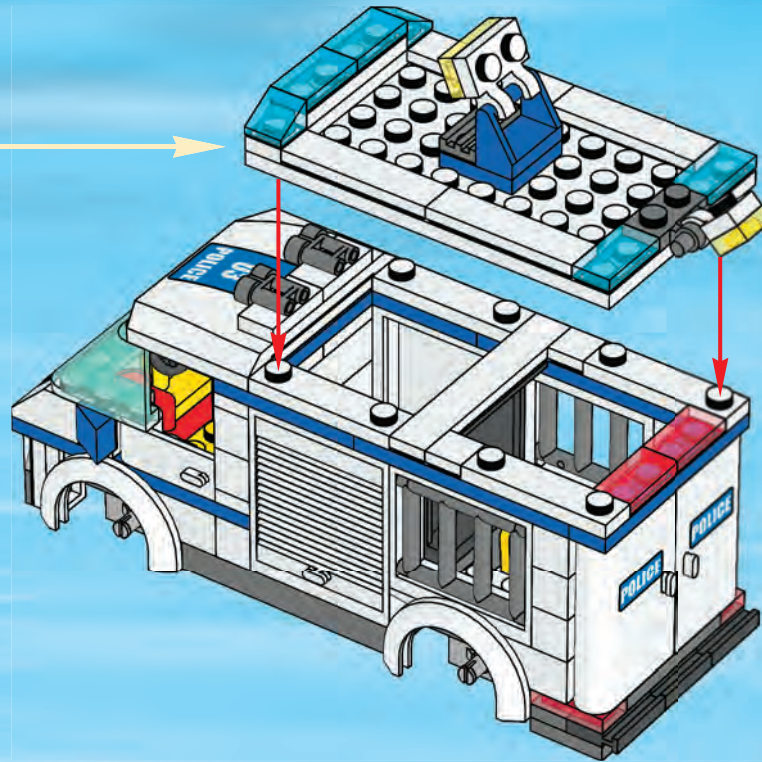


8





40

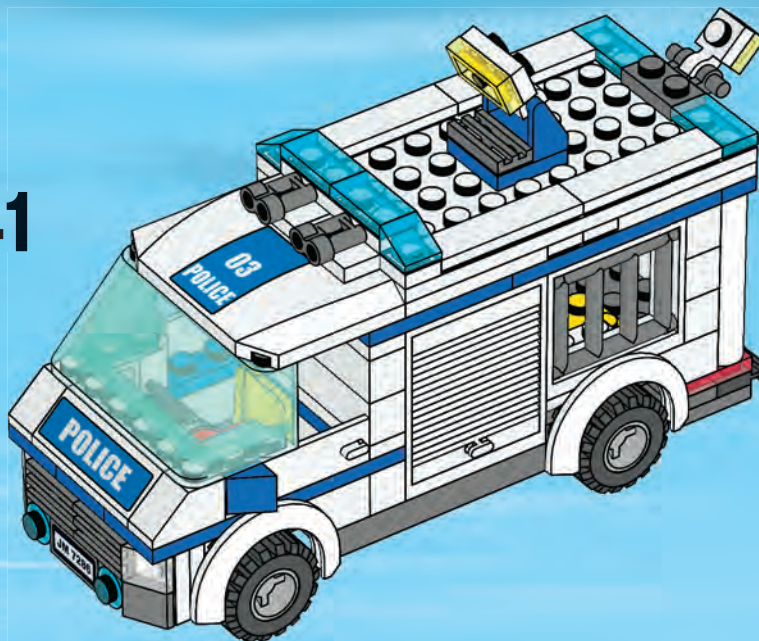


47





41



48

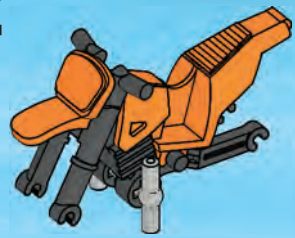




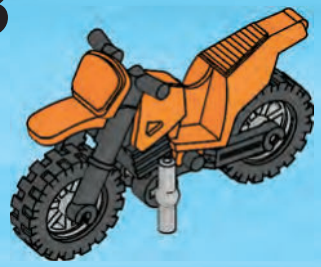
1



2

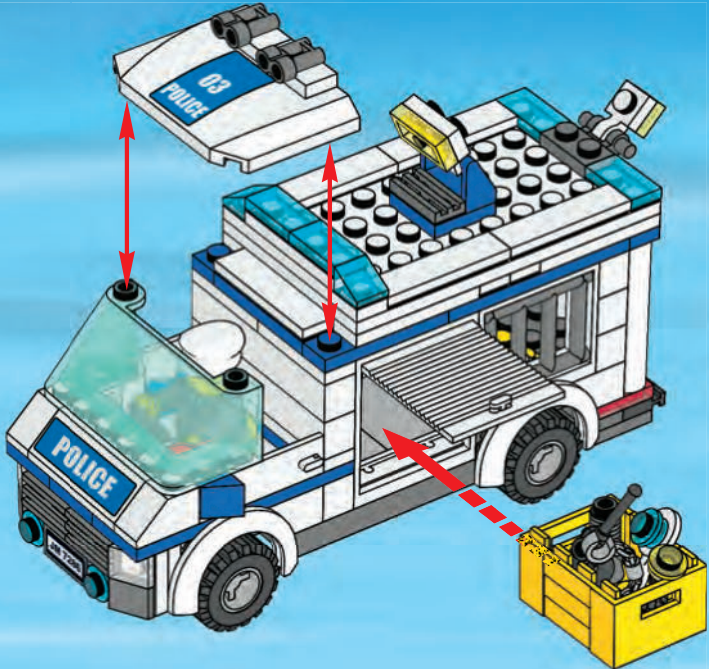
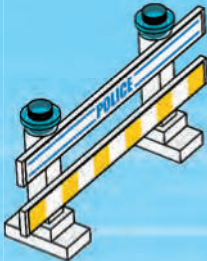


3





42

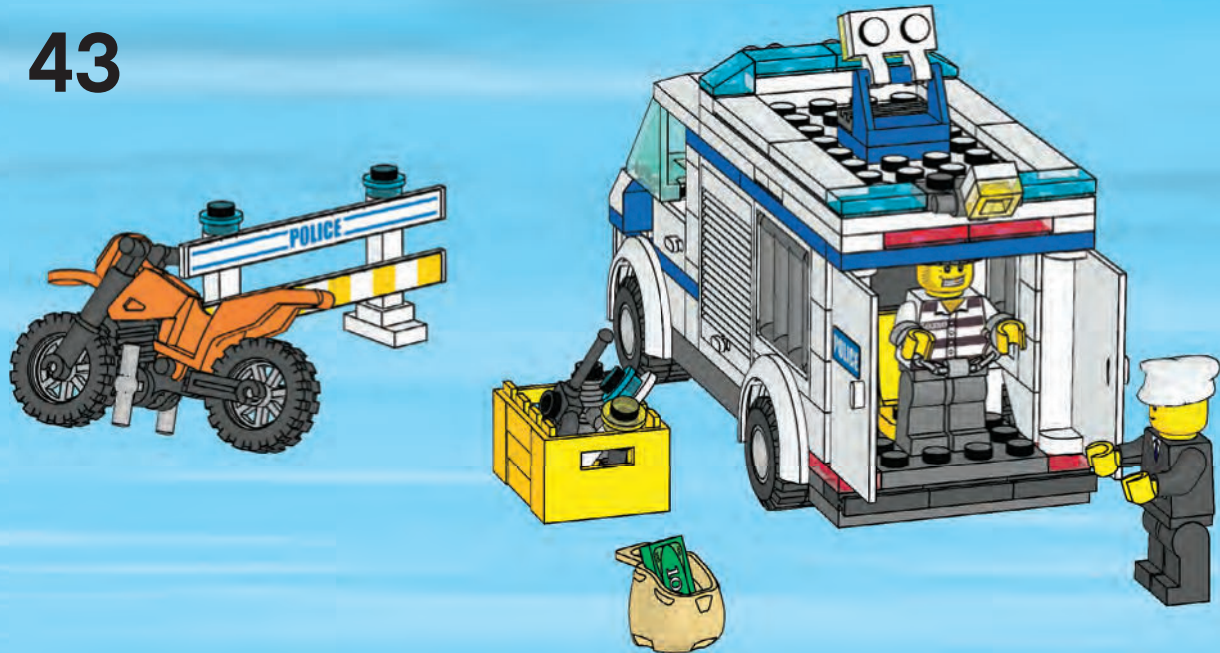


50





43

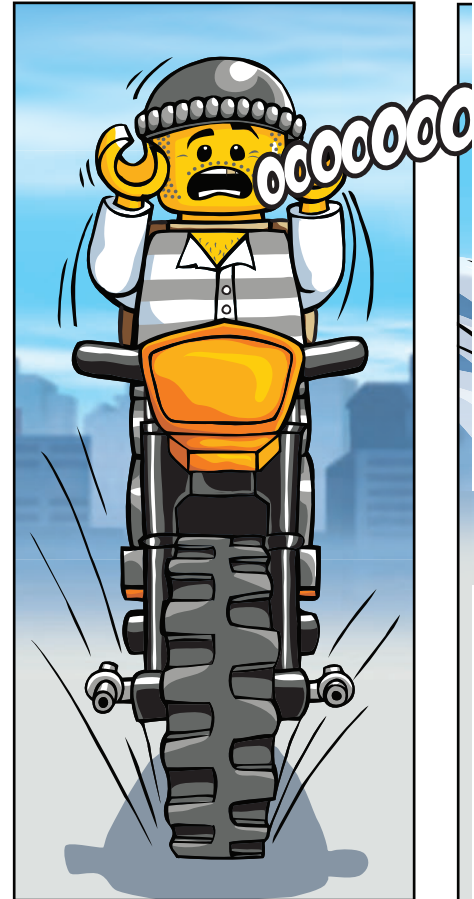
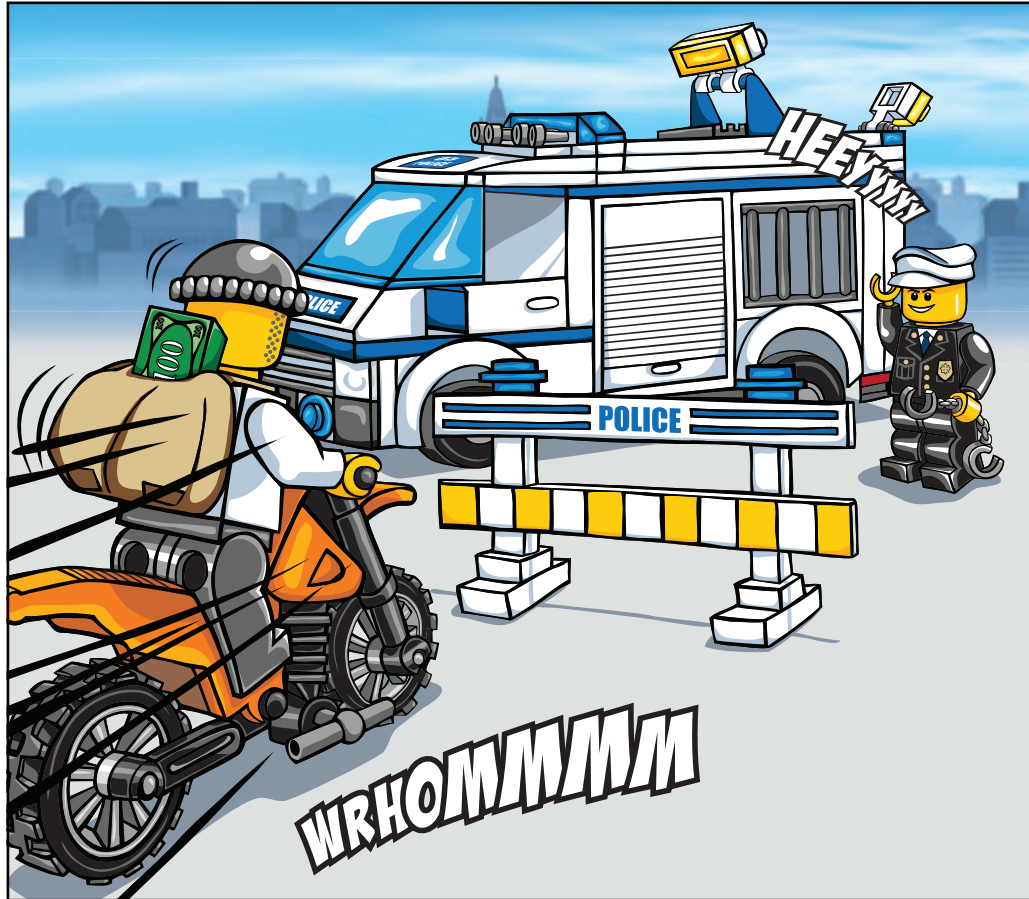


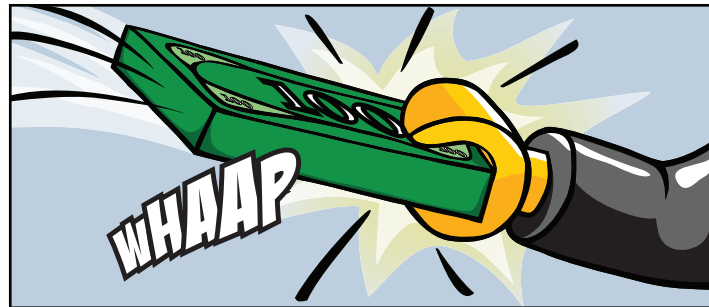
51













56



City.LEGO.com/comicbuilder



CITY



WWW.LEGO.COM

USE THIS KEY TO UNLOCK SECRET CONTENT!
 SCHALTE MIT DIESEM CODE GEHEIMEN INHALT FREI!
 UTILISE CETTE CLÉ POUR DÉBLOQUER LE CONTENU SECRET !

G47PKW

¡USA ESTA CLAVE PARA ACCEDER AL CONTENIDO SECRETO!
 USA ESTA CHAVE PARA ABRIR O CONTEÚDO SECRETO!
 EZEL A KULCSSAL JUTHATSZ HOZZÁ A TITKOS TARTALOMHOZ!



CITY.LEGO.COM/COMICBUILDER

LEGO CITY



3177



3178



3179



3180



3181



3182

LEGO CITY



7279



7285



7286



7287



7288



7498



LEGO CITY



3365



3366



3367



3368



LEGO CITY



7942



7239



7207



7208



www.LEGOclub.com



LEGO® Club Email



LEGO® Club Magazine

LEGO club™

FREE! GRATIS! GRATUIT!

SIGN UP ONLINE!

www.LEGOclub.com



00800 5346 5555*



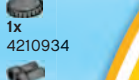
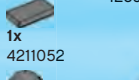
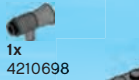
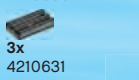
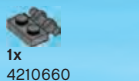
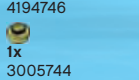
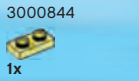
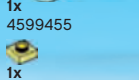
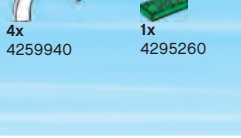
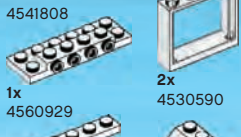
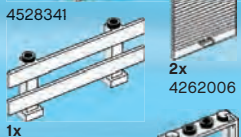
1-866-534-6258 • 1-877-518-5346

US & Canada only

Canada seulement

- * Freephone. Mobile charges may apply.
- * Numéro sans frais. Des frais peuvent s'appliquer avec les téléphones cellulaires.
- * Gebührenfrei, Kosten für Anrufe aus Mobilfunknetzen können abweichen.
- * Gratis telefoonnummer vanaf vaste lijn.
- * Det er et gratis nummer, når du ringer fra fasttelefon.
- * Det är gratis, när du ringer från en fast telefon.
- * Numéro sans frais. Des frais peuvent s'appliquer avec les téléphones portables.

BI114



Customer Service
Kundenservice

Service Consommateurs
Servicio Al Consumidor

www.lego.com/service or dial



: 00800 5346 5555

: 1-800-422-5346



WIN!

Go to www.LEGOsurvey.com/product
to fill out a survey for a chance
to win a cool LEGO® Product.

No purchase necessary.

Open to all residents where not prohibited.

www.LEGOsurvey.com/product

GEWINNE!

Nimm an der Umfrage auf www.LEGOsurvey.com/product teil und hab die Chance ein cooles LEGO® Produkt zu gewinnen!
Die Teilnahme am Gewinnspiel führt zu keinerlei Kaufverpflichtungen. Teilnahme in allen nicht ausgeschlossenen Ländern möglich.

4656060



www.LEGO.com

WIN!

Ga naar www.LEGOsurvey.com/product, vul een enquêteformulier in en maak kans op een cool LEGO® product.
Geen aankoopverplichting.
Iedereen mag deelnemen, uitgezonderd ingezetenden van landen waar een enquêteverbod geldt.

LEGO and the LEGO logo are trademarks of the LEGO Group. ©2011 The LEGO Group. ©2011 LucasFilm Ltd. & TM. All rights reserved.

GAGNE!

Visite www.LEGOsurvey.com/product pour répondre à un questionnaire et avoir une chance de gagner un produit LEGO® très cool!
Aucune obligation d'achat.
Ouvert à tous les résidents des pays autorisés.

当てよう!

www.LEGOsurvey.com/product にアクセスして、アンケートにご記入ください。
当選者にはレゴ®製品を差し上げます。
お買い上げの必要はありません。
禁止されていない限り、すべての皆様にご利用いただけます。