



# CITY

60244







- 1 Scan the code on the front cover  
Scanne den Code auf der Titelseite  
Scanne le code sur la page de couverture  
Scanner le code sur la page couverture  
Scansiona il codice sulla copertina  
Escanea el código de la portada  
Faz scan do código na frente da capa  
Olvasd be a borítón látható kódot!  
Noskenë kodu uz priekšējā vāka  
扫描封面上的二维码

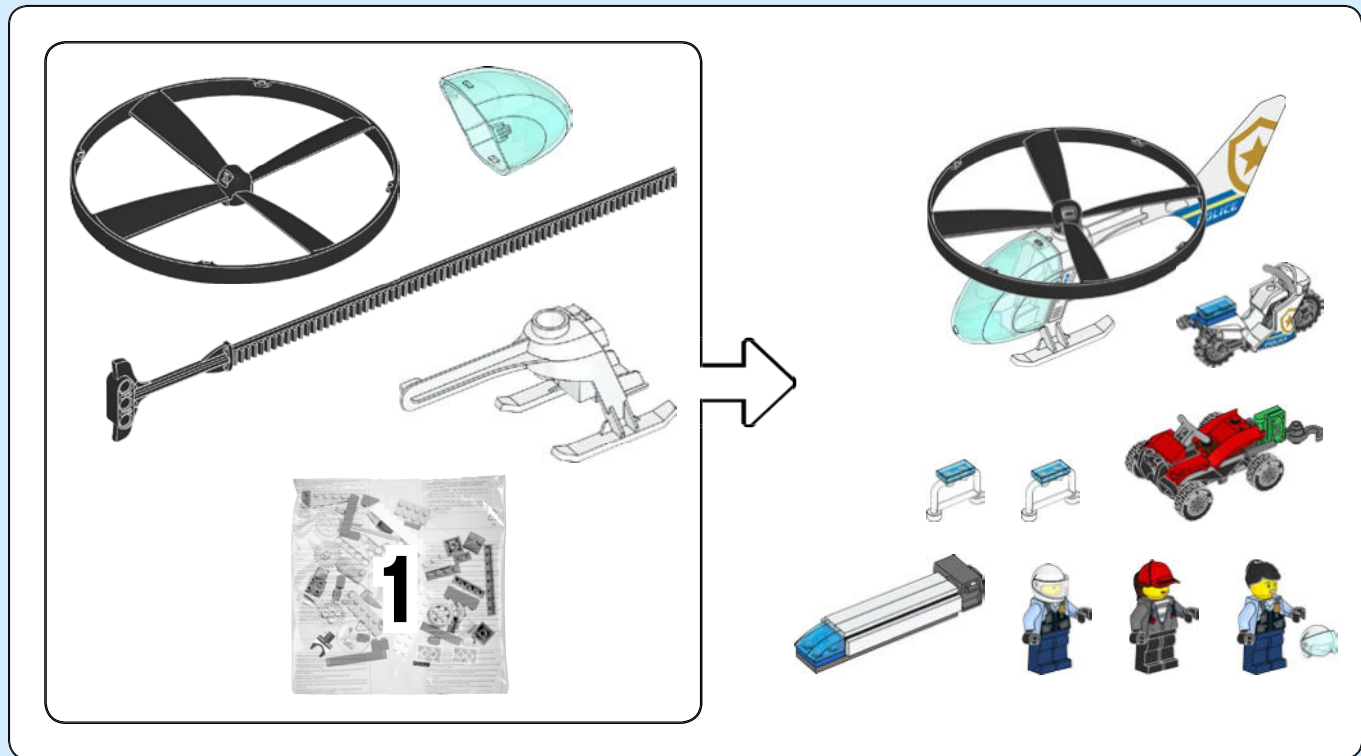


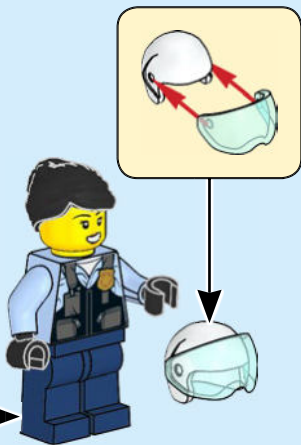
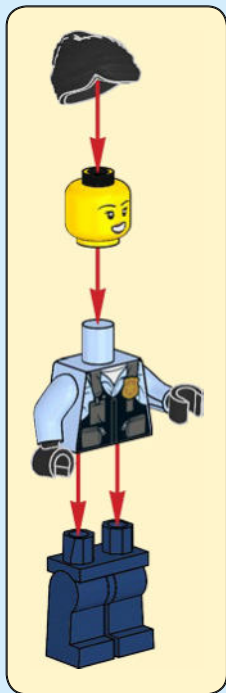
- 2 Get Instructions PLUS  
Hol dir Instructions PLUS  
Obtiens les instructions PLUS  
Obtenir les Instructions PLUS  
Scarica Instructions PLUS  
Descubre Instructions PLUS  
Obtém Instruções PLUS  
Szerezd be az Instructions PLUS  
kiegészítőt!  
Saņem "Instructions PLUS"  
获取更多说明

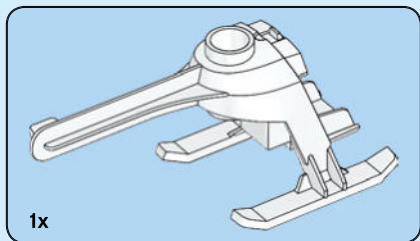
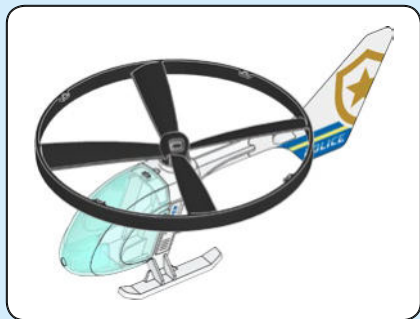
**LEGO.com/apps**

Check for compatibility  
Kompatibilität prüfen  
Vérifier la compatibilité  
Controlla la compatibilità  
Comprueba tu compatibilidad

Verificar a compatibilidade  
Ellenőrizd a kompatibilitást  
Pārbaudīt saderību  
检查兼容性

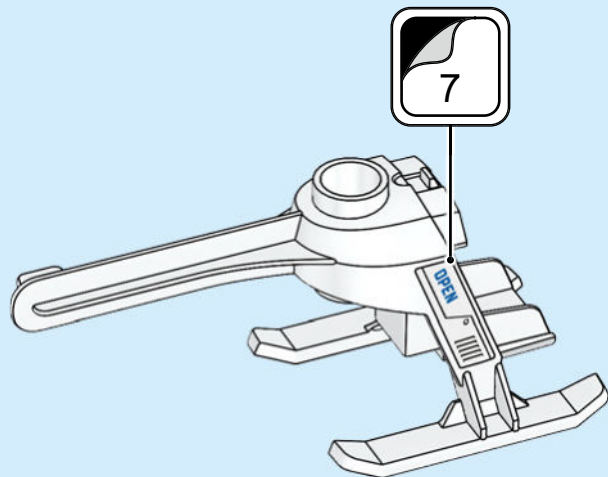




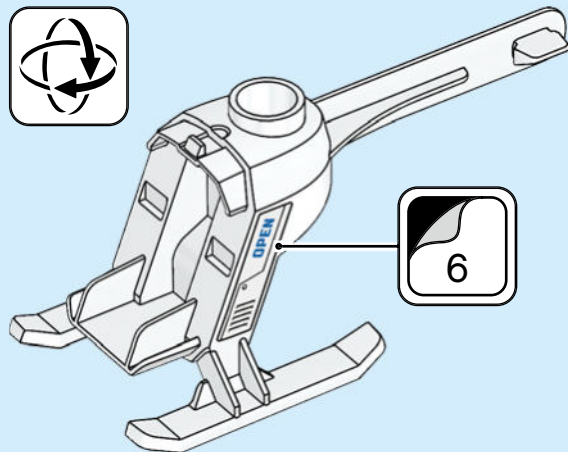


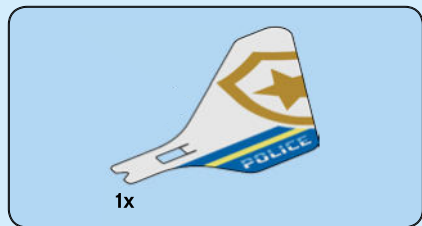
1

6

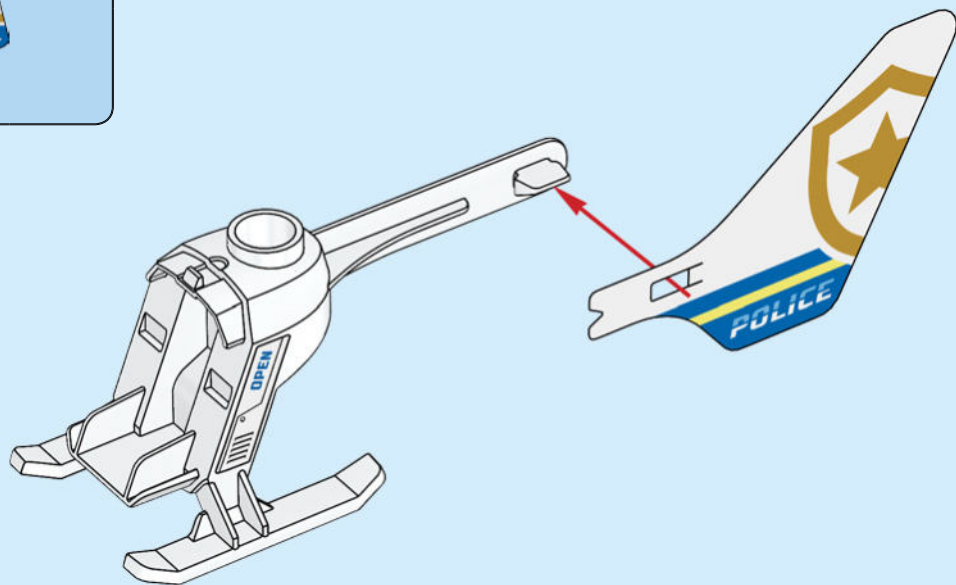


2

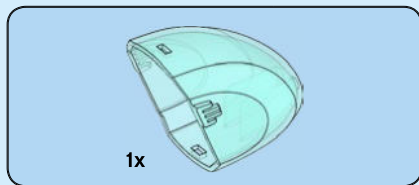




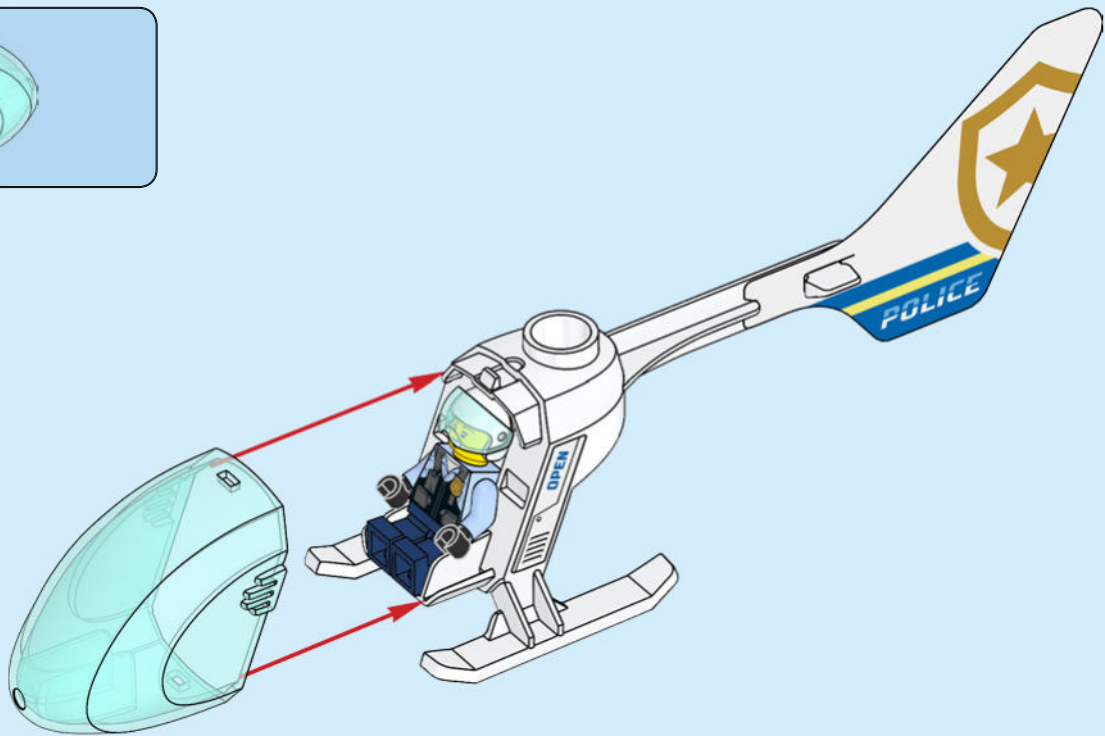
3

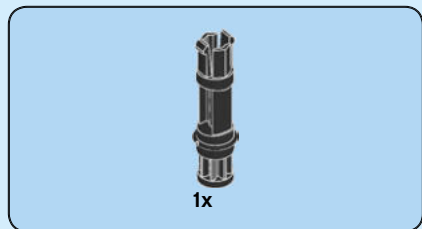




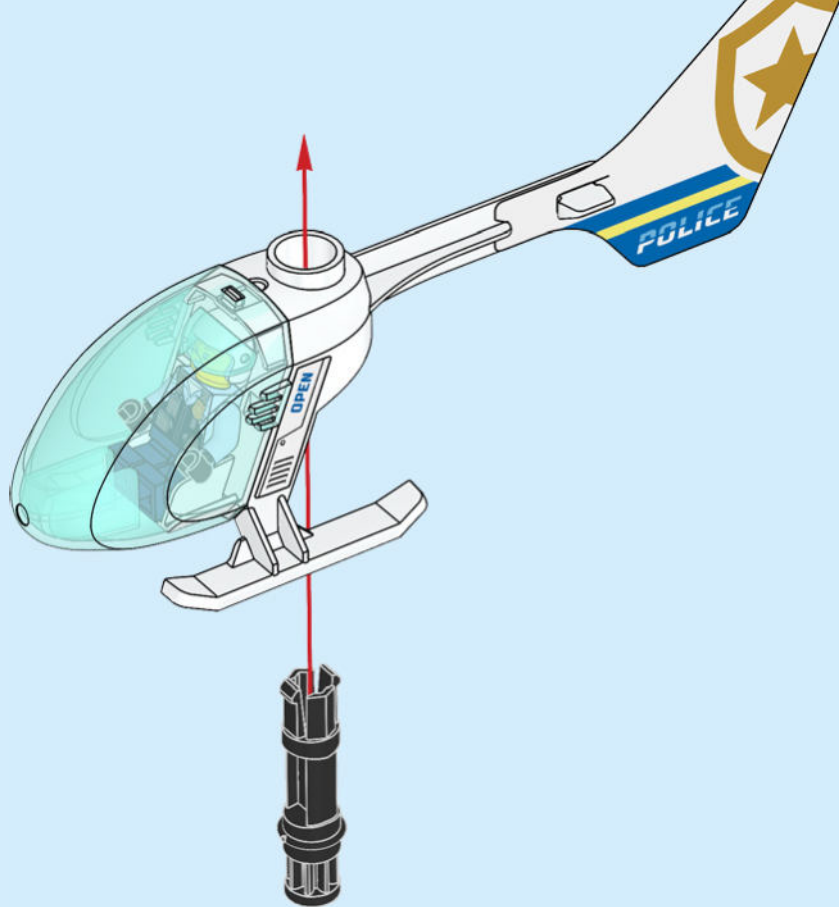


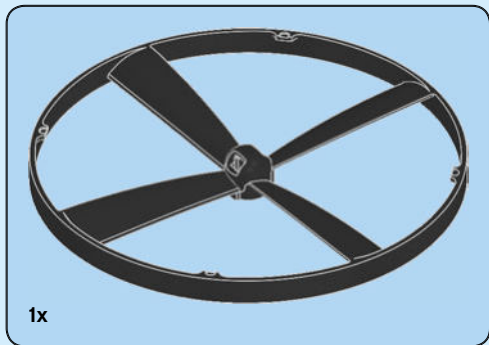
4





5

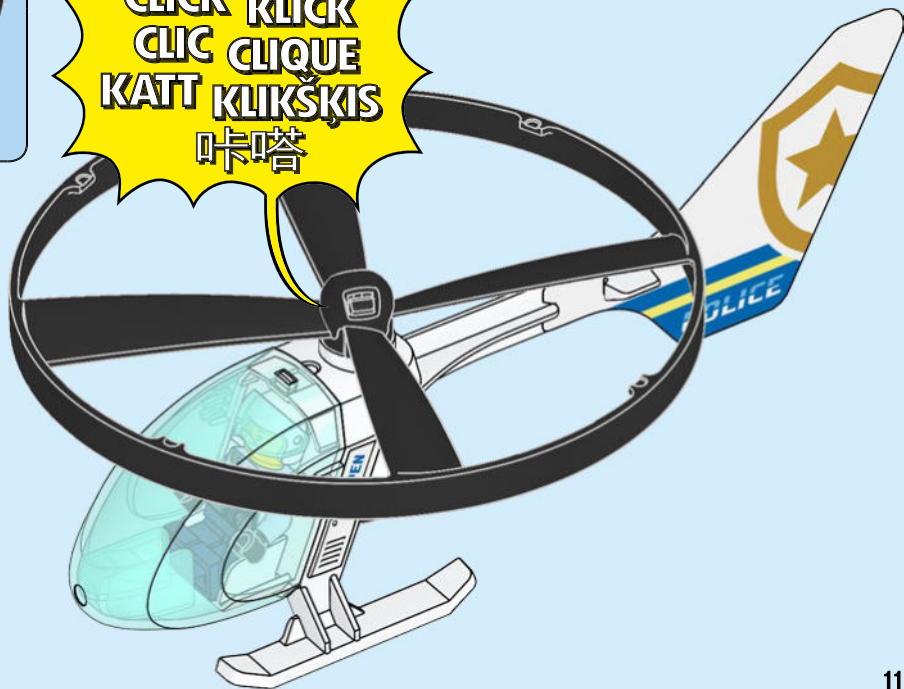


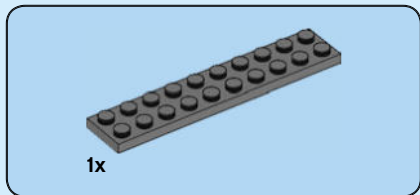


1x

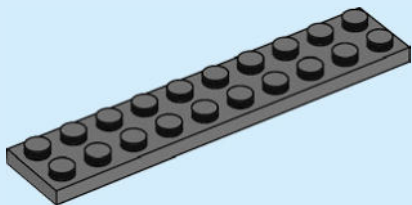
6

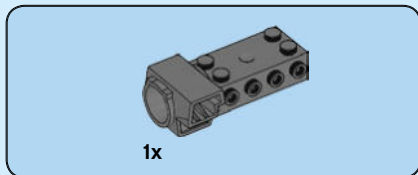
CLICK KLICK  
CLIC CLIQUE  
KATT KLIKŠKIS  
卡塔



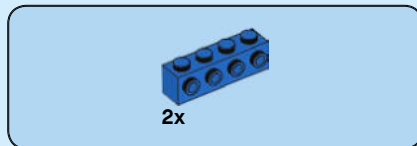
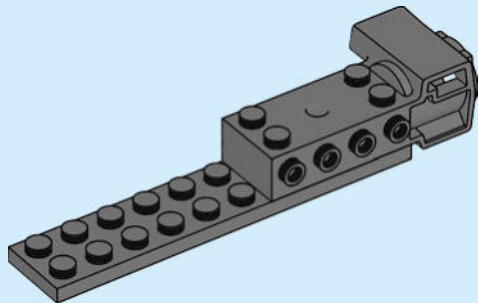


**1**

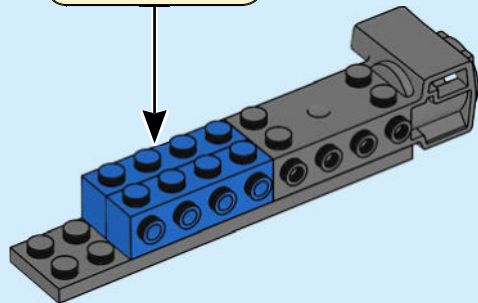
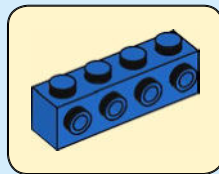




2



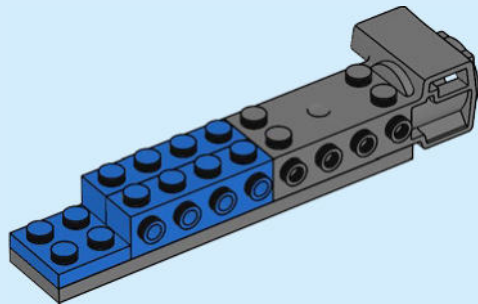
3





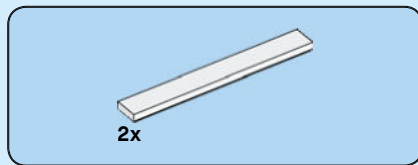
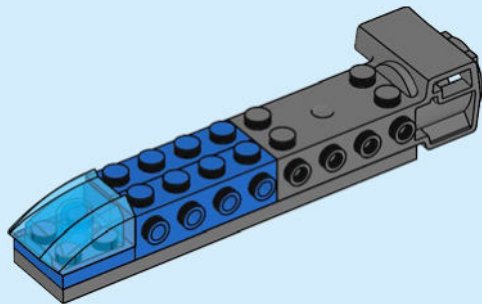
1x

4

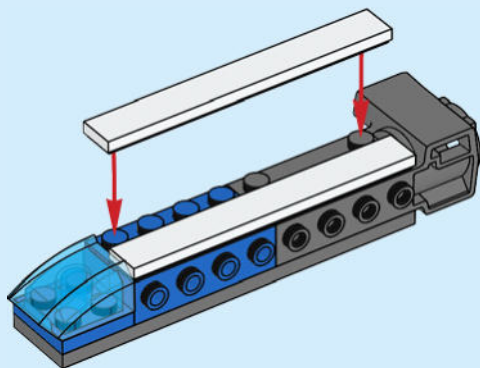


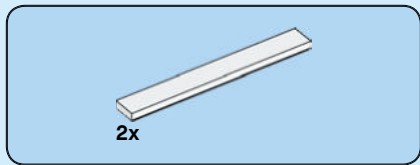


5

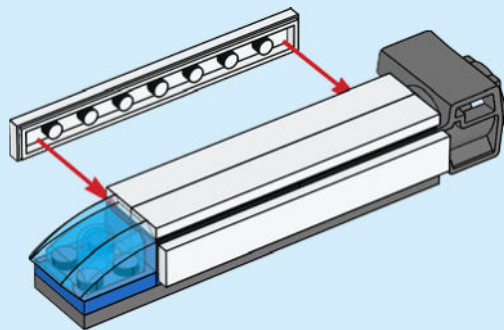


6



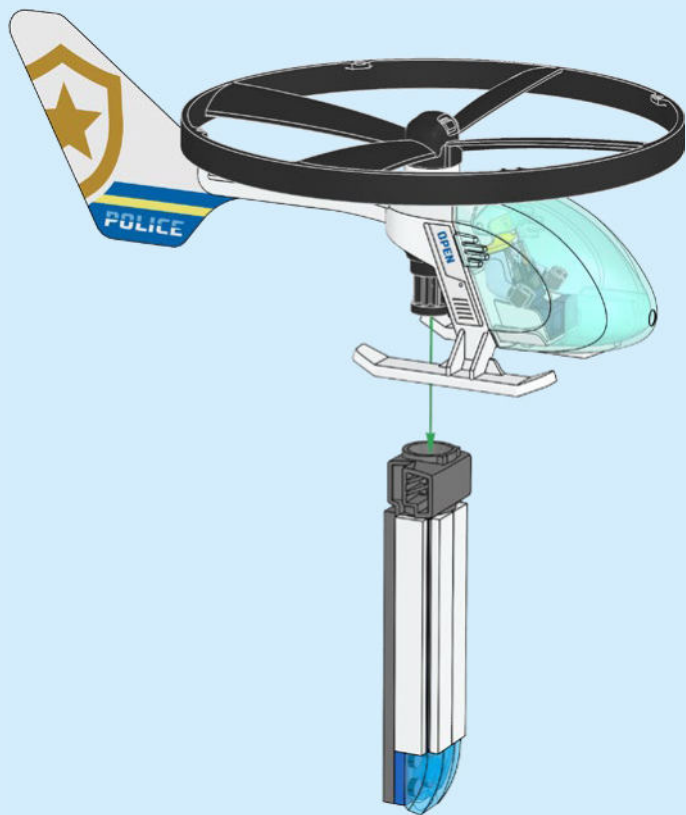


7

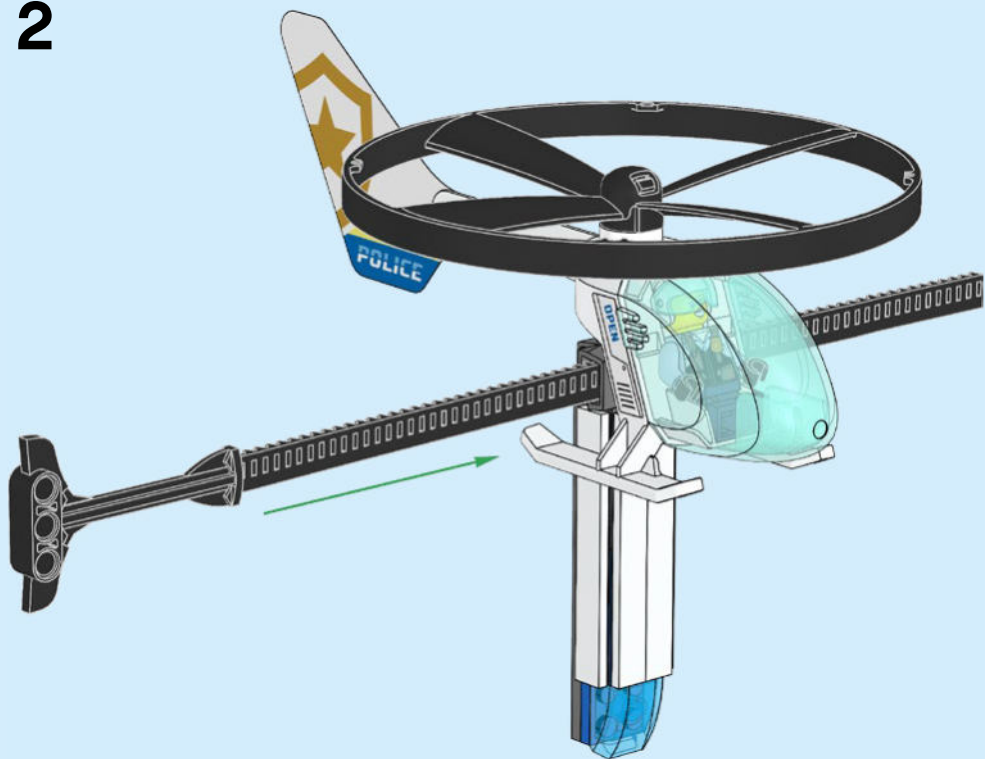




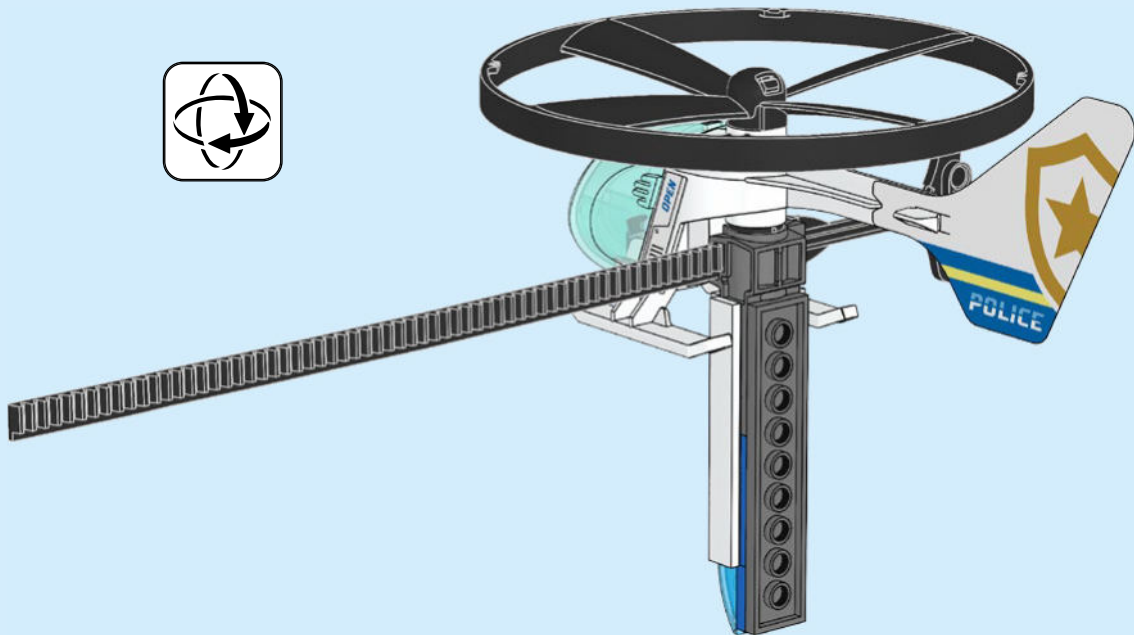
1



2



3



**1****2**

SQUEEZE HERE  
 HIER DRÜCKEN  
 APPLIYEZ ICI  
 PREMI QUI  
 APRIETA AQUÍ  
 APERTA AQUÍ  
 ITT NYOMD ÖSSZE!  
 SASPIED ŠEIT  
 挤压这里



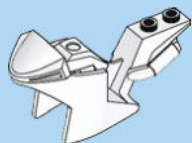
3



Scan to learn more  
 Scannen, um mehr zu erfahren  
 Pour en savoir plus, scannez !  
 Scansiona per saperne di più  
 Escanea para más información  
 Faz scan para saber mais  
 Szkeneld be még több  
 információért!  
 Skenē, lai uzzinātu vairāk  
 扫描以了解更多

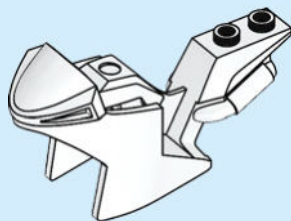
4



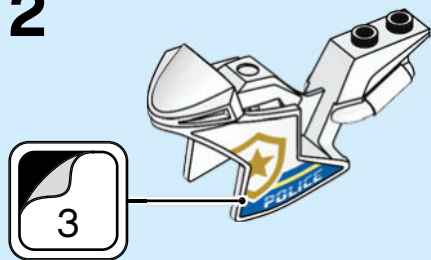


1x

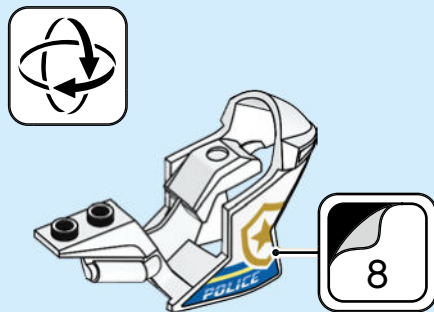
1



**2**



**3**





1x

4





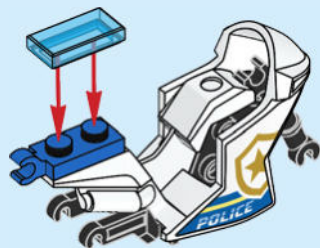


1x



1x

5



1x

6





1x

7





2x

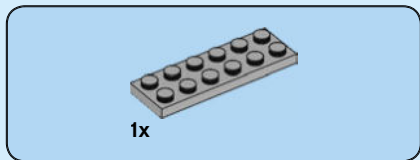


2x

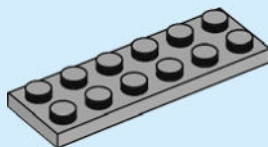
8

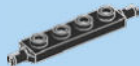


2x



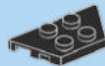
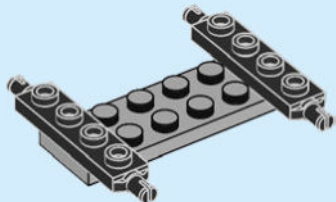
1





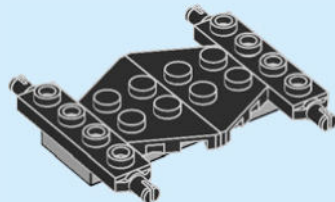
2x

2



2x

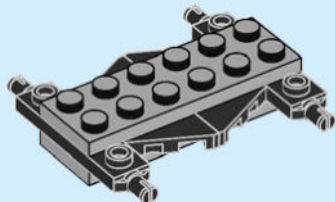
3

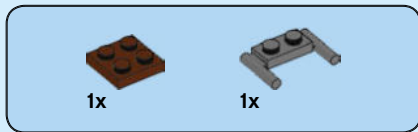




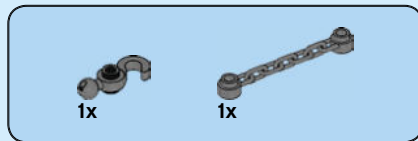
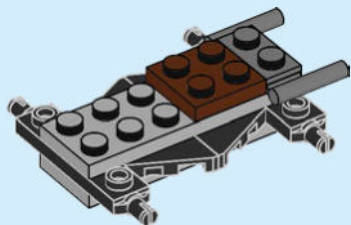
1x

4

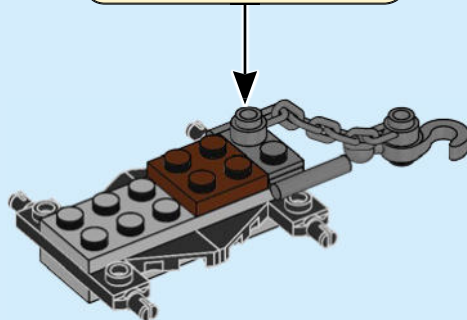
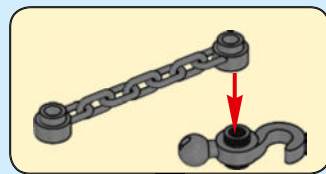




5



6



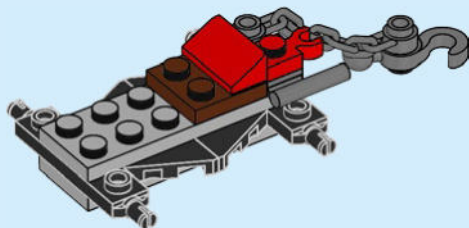


1x

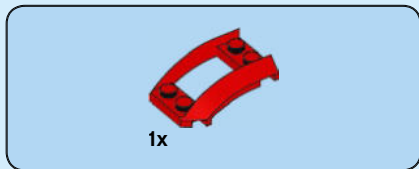


1x

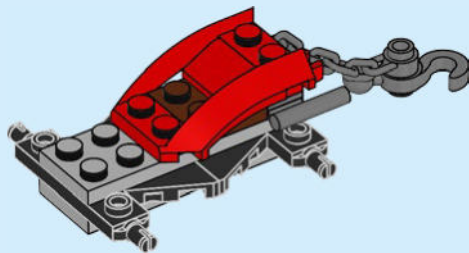
7



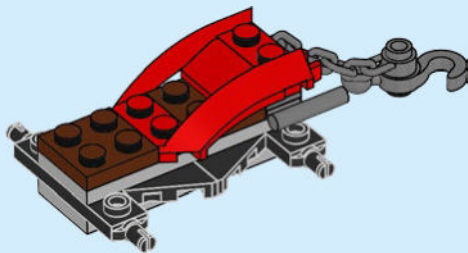




8



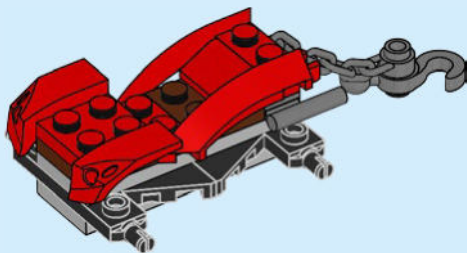
9





1x

10



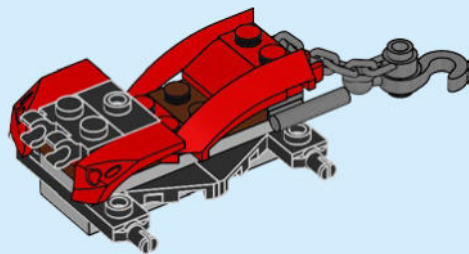


1x



1x

# 11

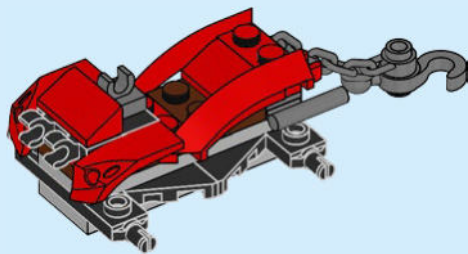


1x



1x

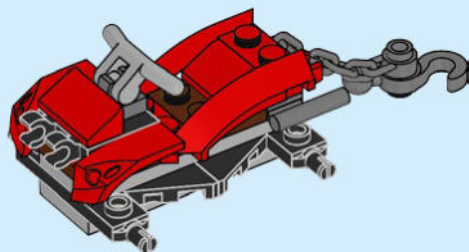
# 12





1x

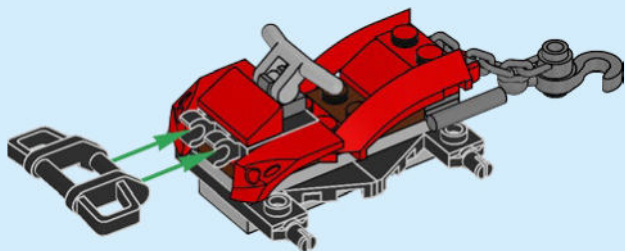
13





1x

14

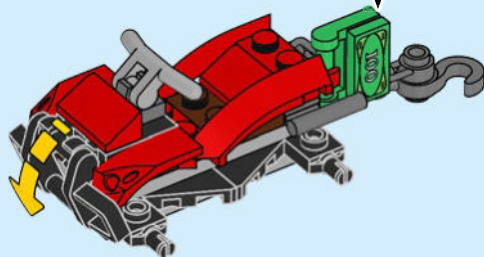
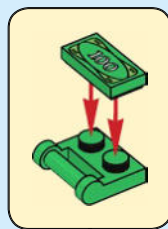


1x



1x

15



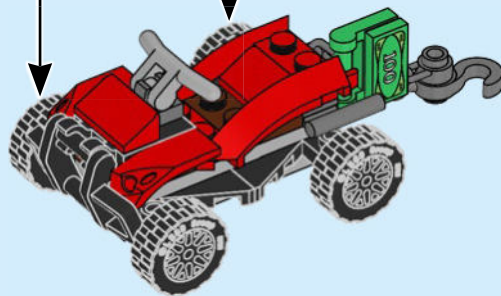
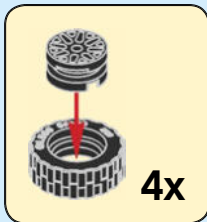


4x



4x

16

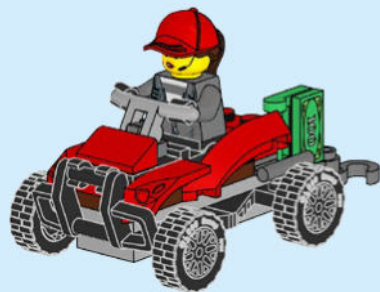
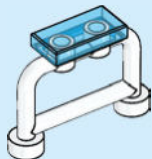
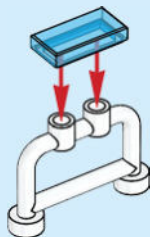




2x



2x



# WIN

GO TO [WWW.LEGO.COM/PRODUCTFEEDBACK](http://WWW.LEGO.COM/PRODUCTFEEDBACK) AND  
GIVE US YOUR SHORT **FEEDBACK** ABOUT THIS  
LEGO® SET FOR A CHANCE TO WIN  
A COOL LEGO PRIZE.

Terms & Conditions apply



## [LEGO.com/productfeedback](http://LEGO.com/productfeedback)

### GEWINNE

Erzähle uns auf  
[www.LEGO.com/productfeedback](http://www.LEGO.com/productfeedback)

etwas über die Erfahrungen, die du mit  
diesem LEGO® Set gemacht hast, und  
sichere dir die Chance auf einen coolen  
LEGO Preis!

Es gelten die Teilnahmebedingungen

### GAGNE

Rends-toi sur  
[www.LEGO.com/productfeedback](http://www.LEGO.com/productfeedback)

et donne-nous quelques commentaires sur  
ce produit LEGO® pour avoir une chance  
de gagner un prix LEGO !

Voir Conditions Générales

### GANAN

Visita  
[www.LEGO.com/productfeedback](http://www.LEGO.com/productfeedback)

y envíanos tu opinión acerca de este set  
LEGO®. ¡Participarás en el sorteo de un  
premio LEGO!

Términos y Condiciones aplicables

### 获取奖品

登录  
[www.LEGO.com/productfeedback](http://www.LEGO.com/productfeedback)

给出关于此乐高®套装的简短反馈，  
就有机会获得炫酷乐高奖品

《条款及条件》适用

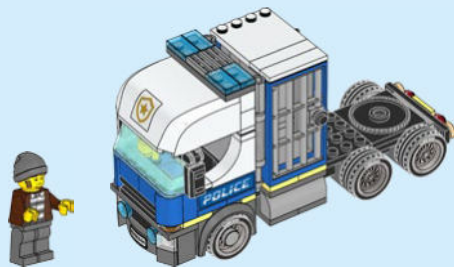
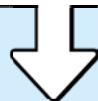
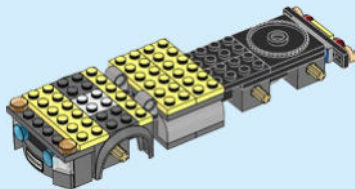
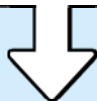
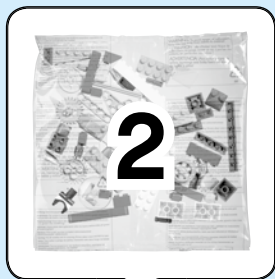


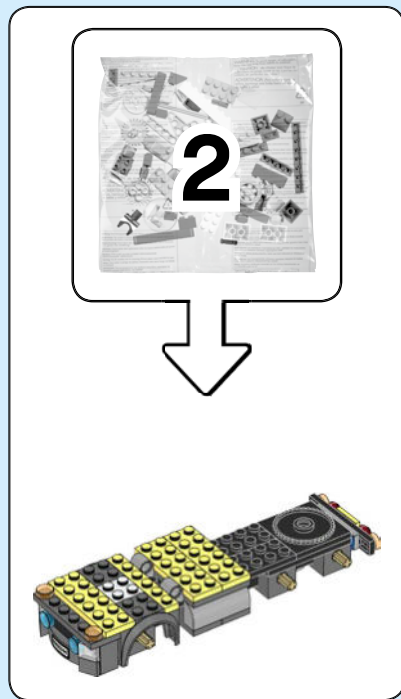


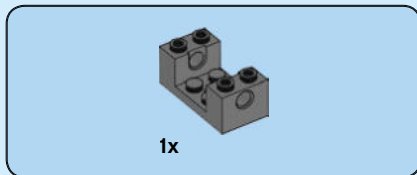
# CITY

60244

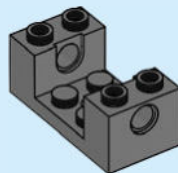


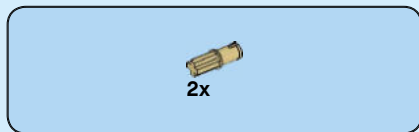




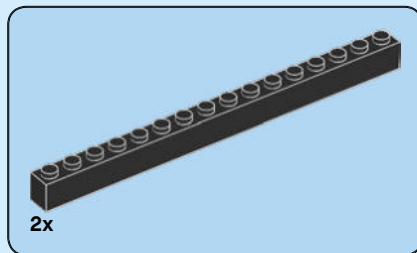
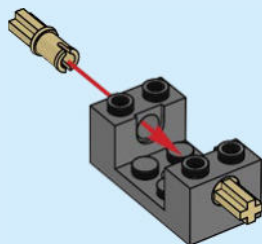


**1**

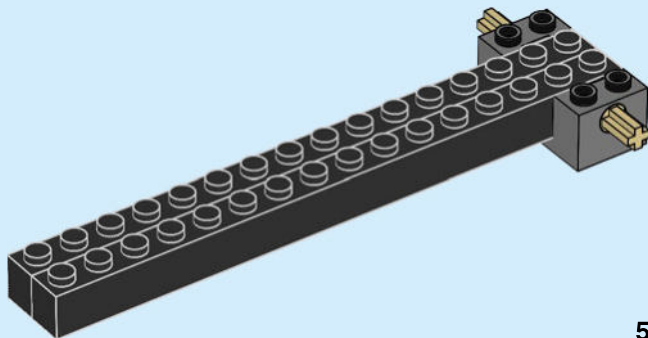


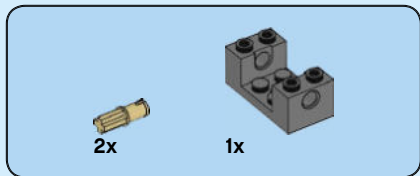


2

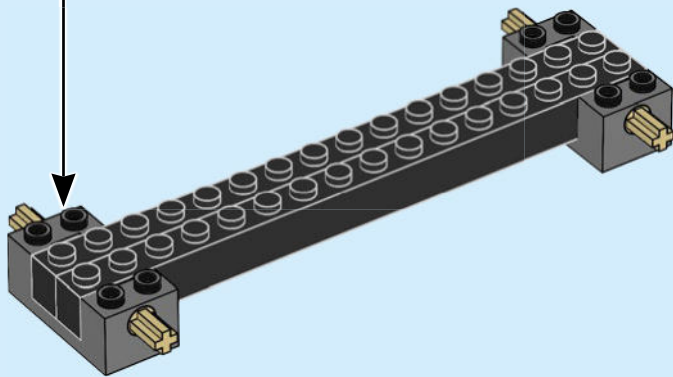
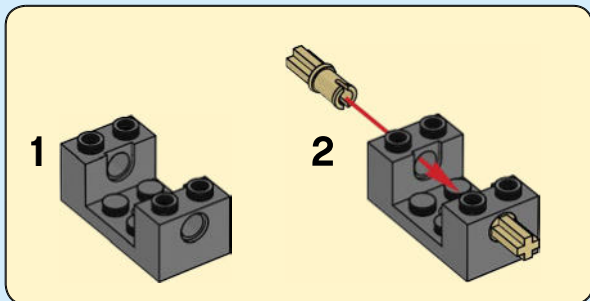


3





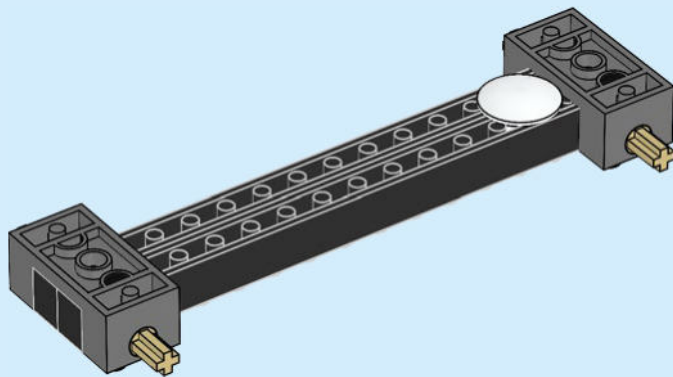
4

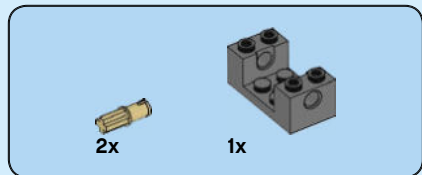




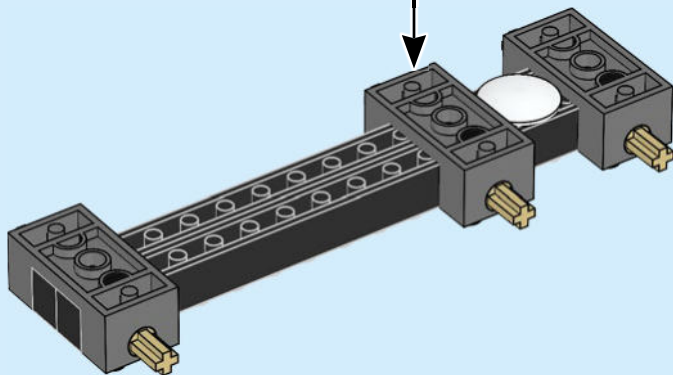
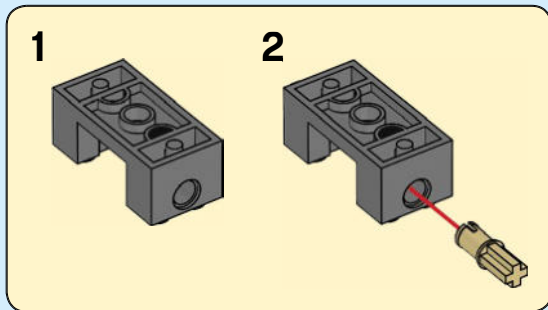
1x

5



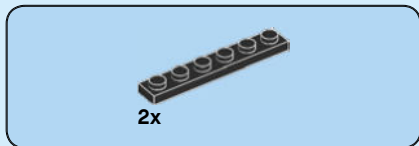


6

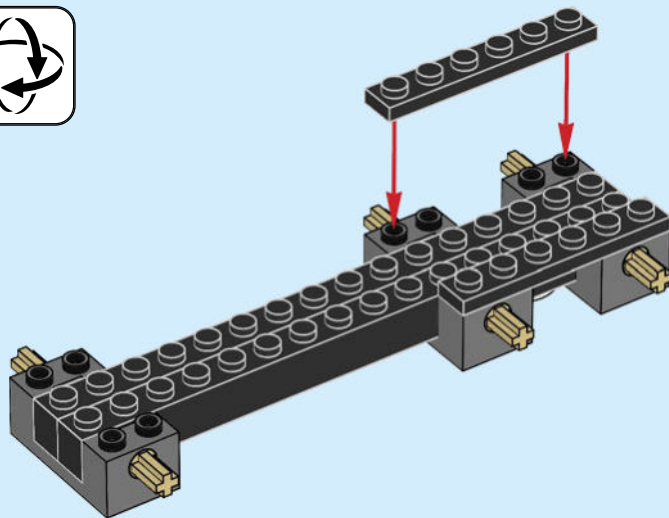


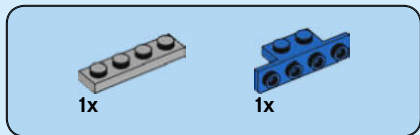
8



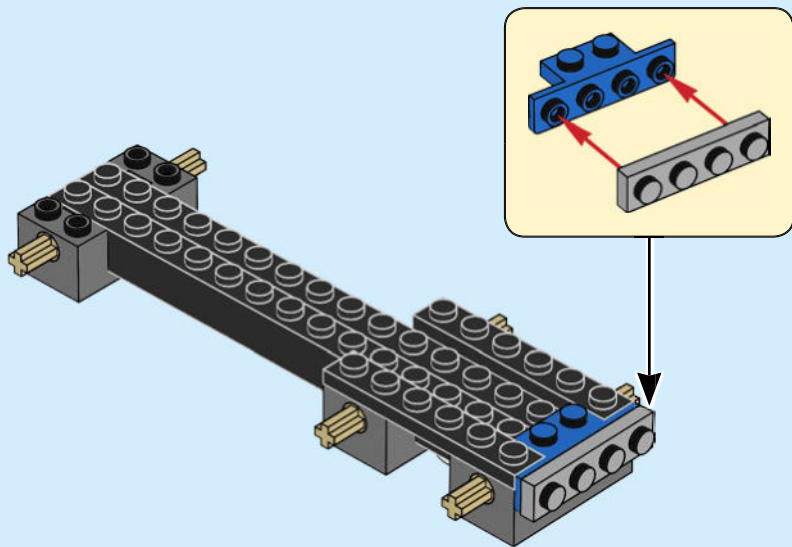


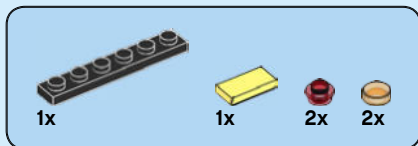
7





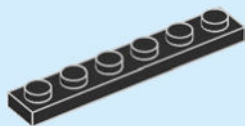
8



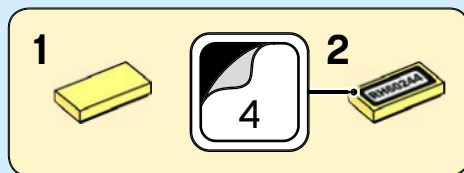
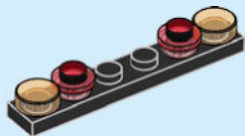


9

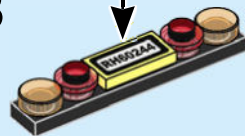
1

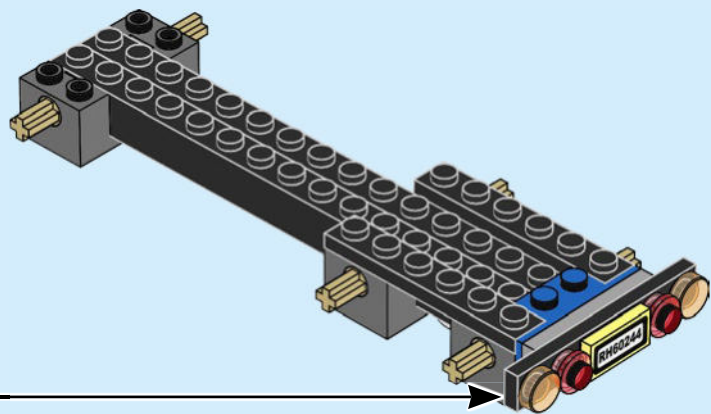


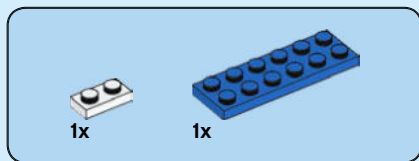
2



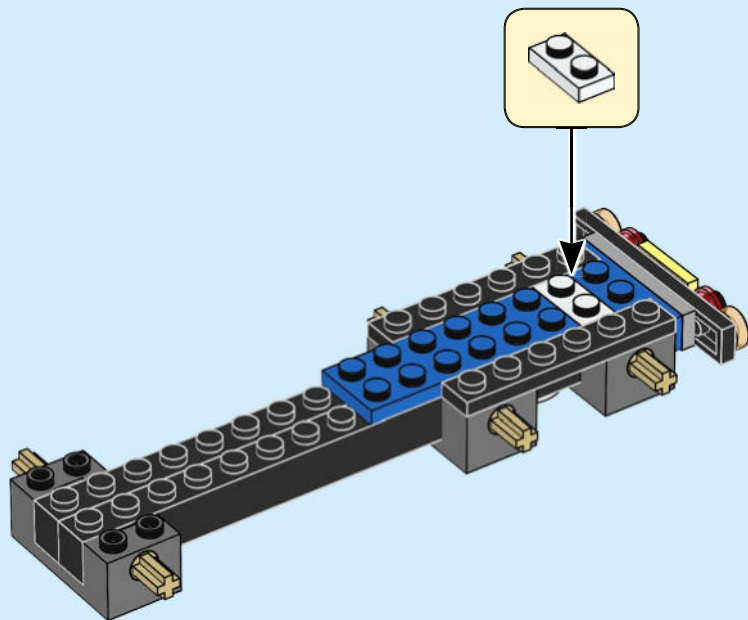
3







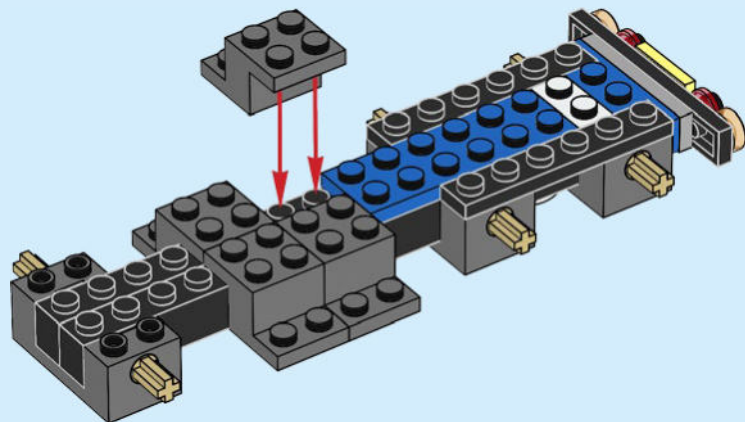
10

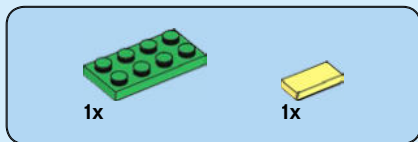




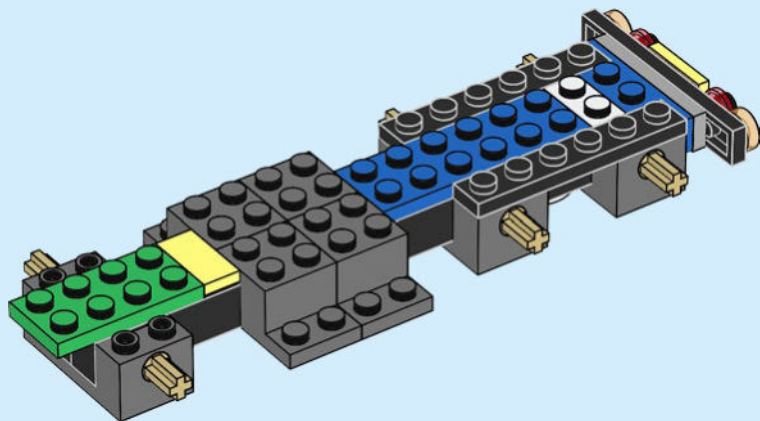
4x

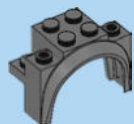
11





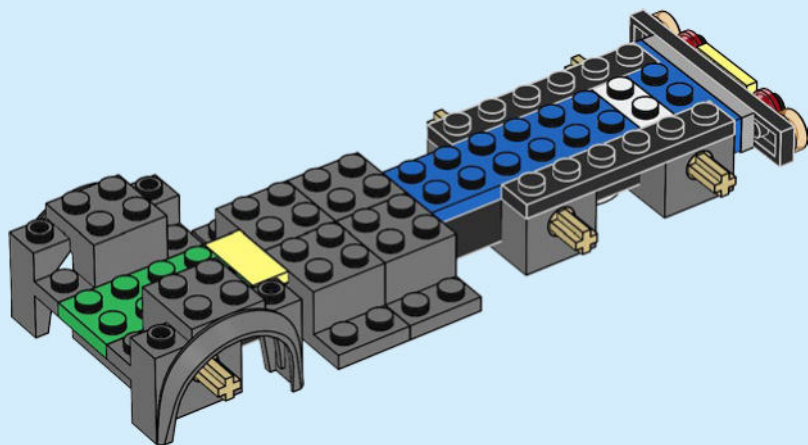
12





2x

13



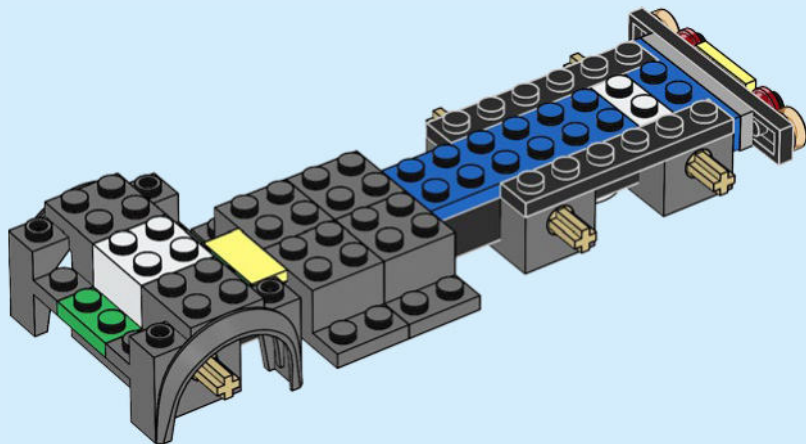
16





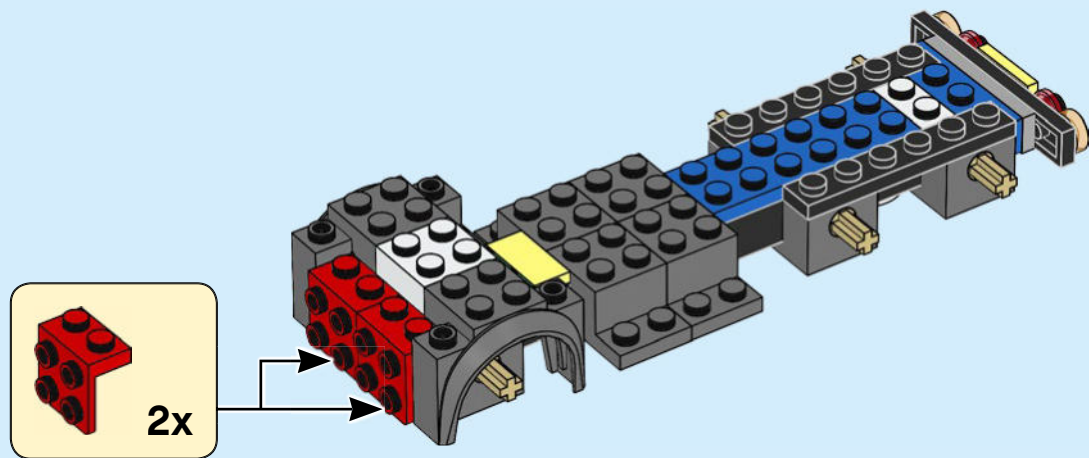
1x

14





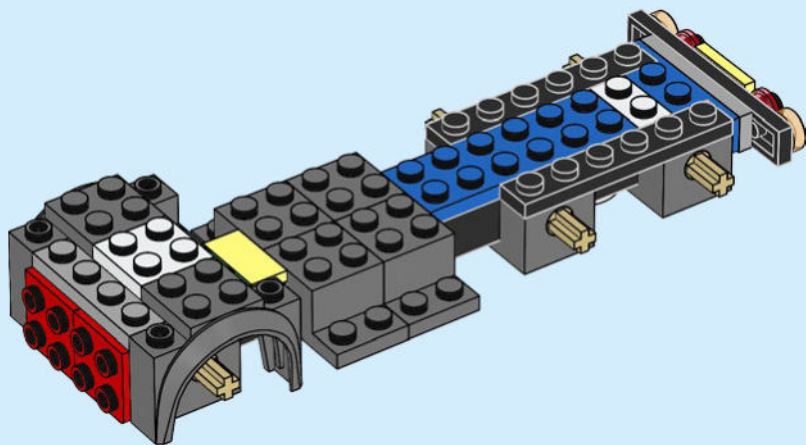
15

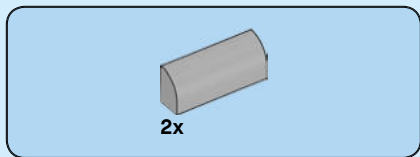




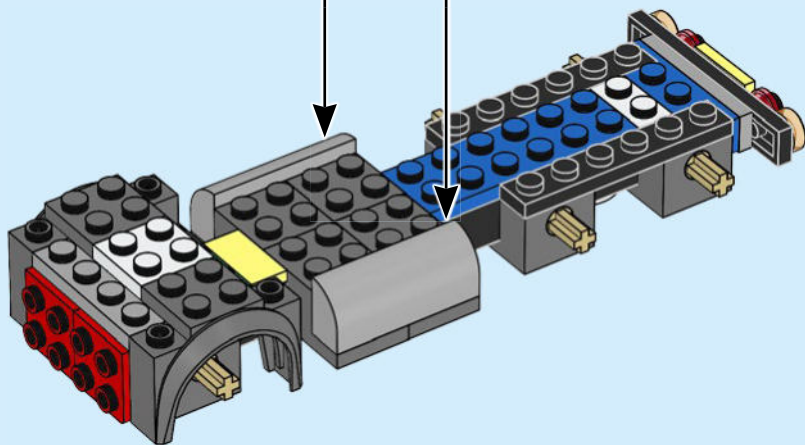
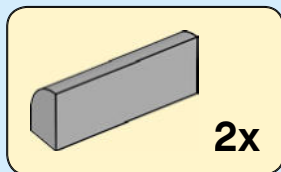
1x

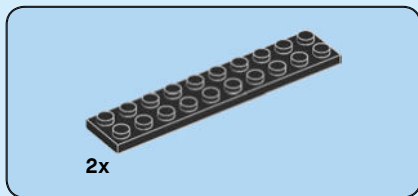
16



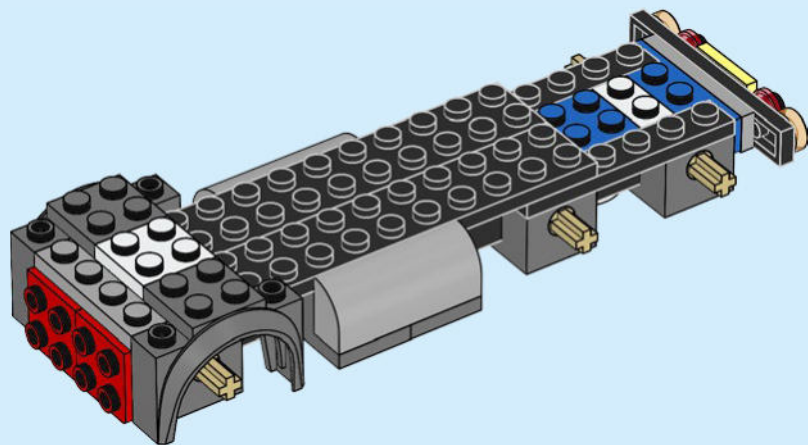


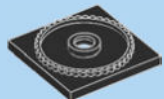
17





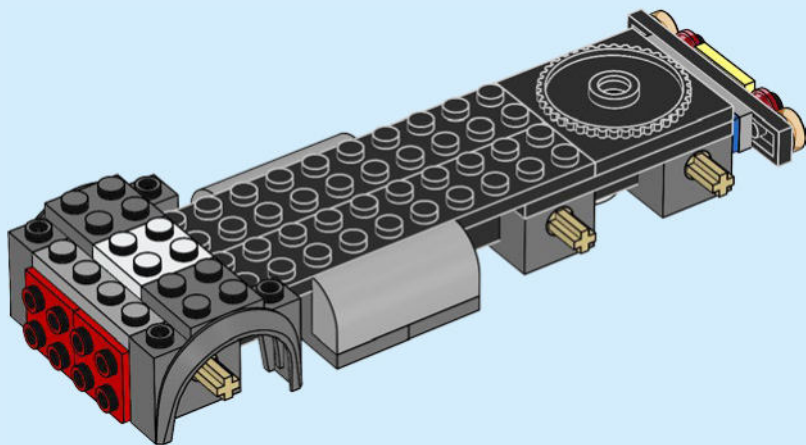
18





1x

19



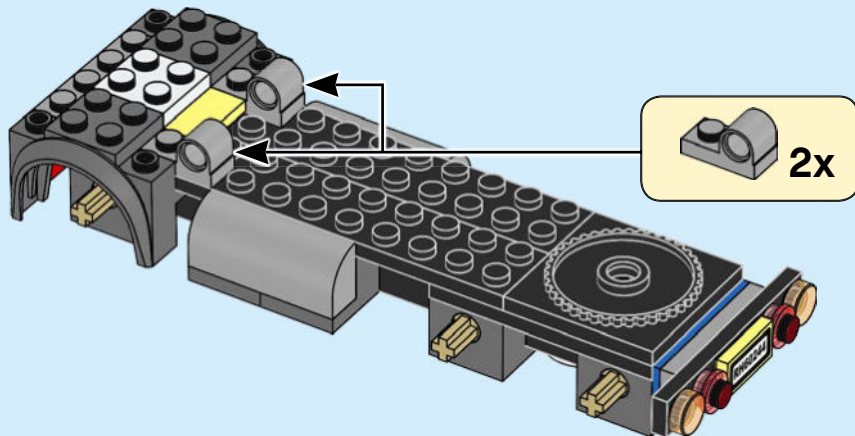


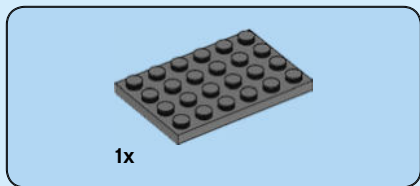
1x



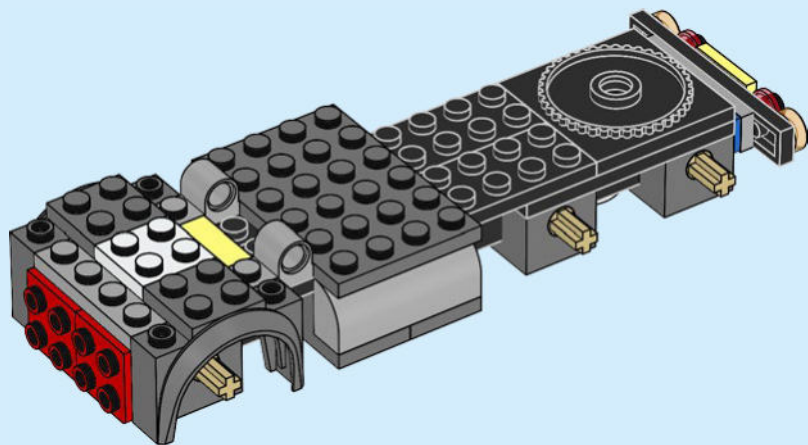
2x

# 20



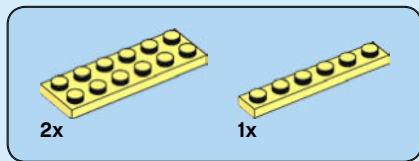


21

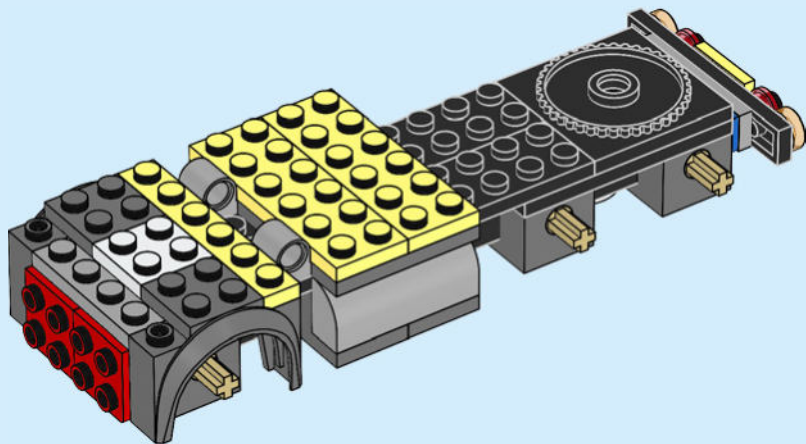


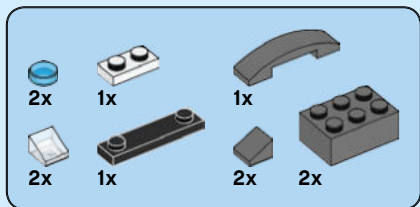
24





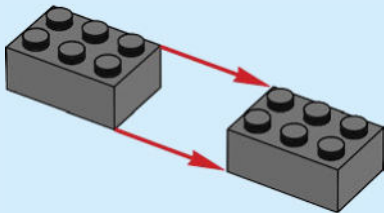
22



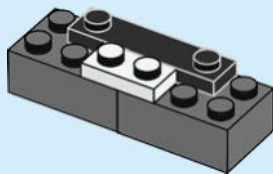


23

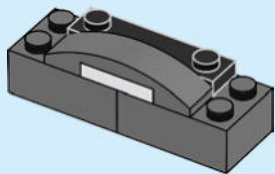
1



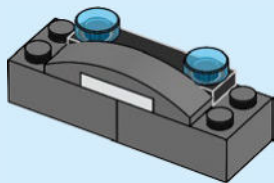
2



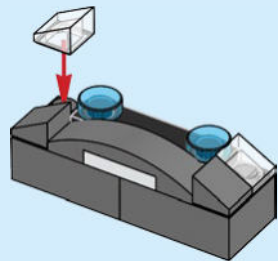
**3**



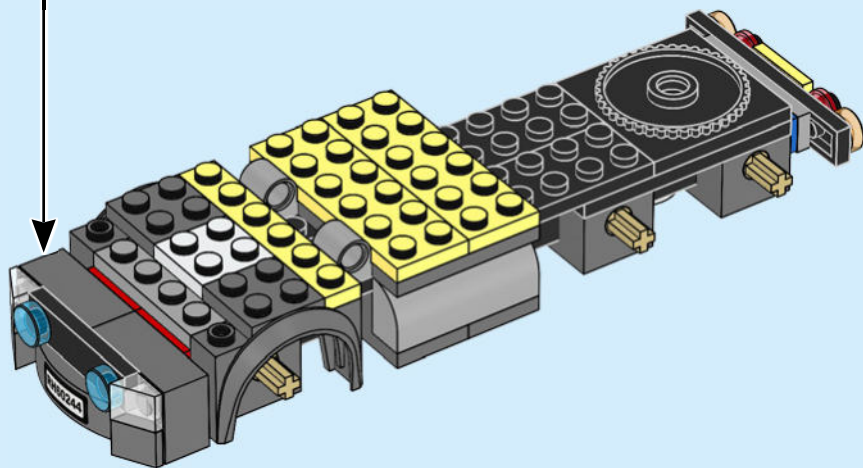
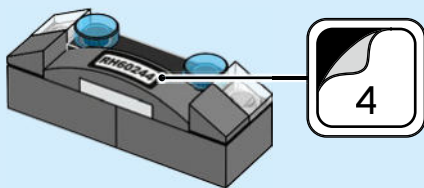
**4**

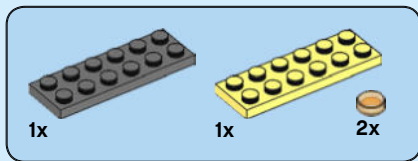


**5**



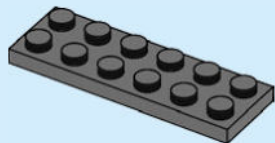
6



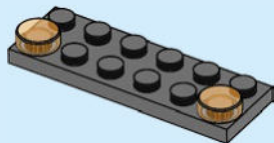


24

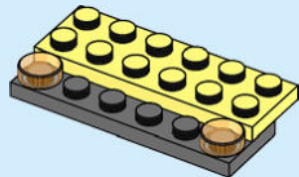
1

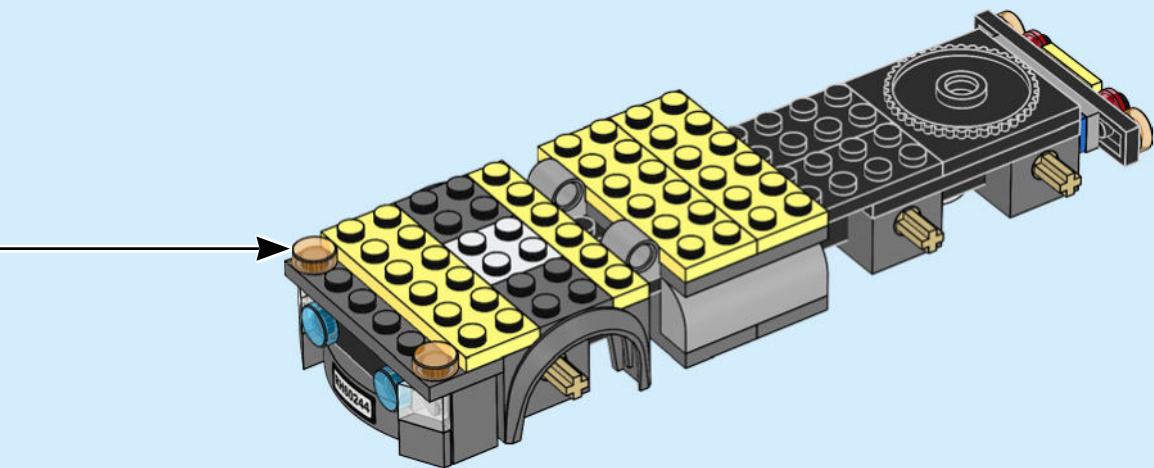


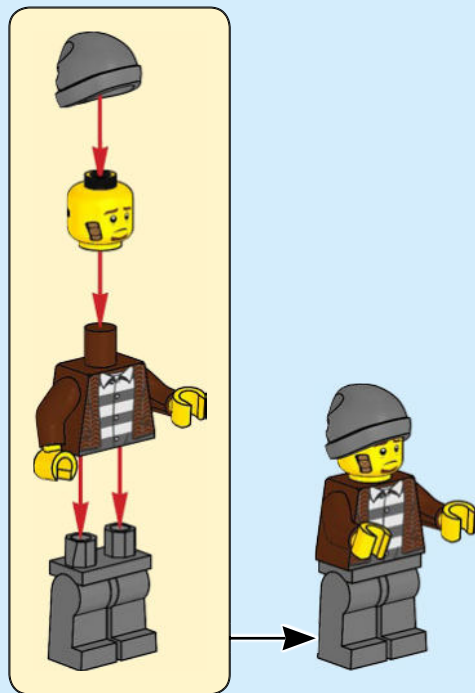
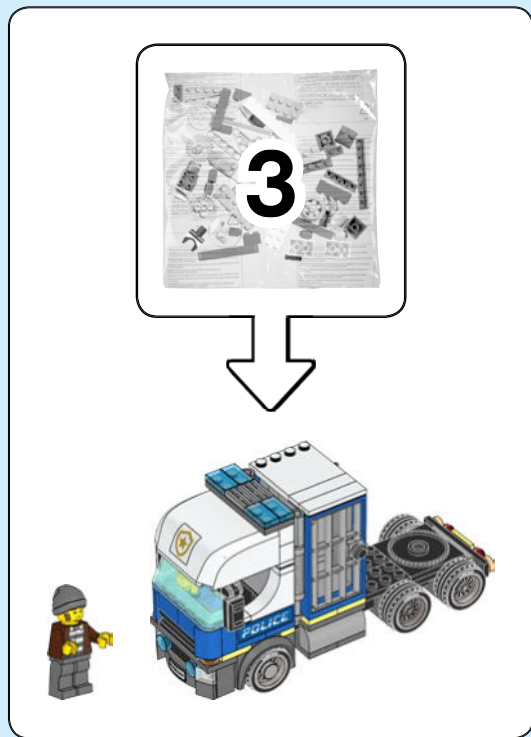
2

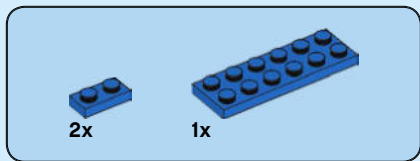


3

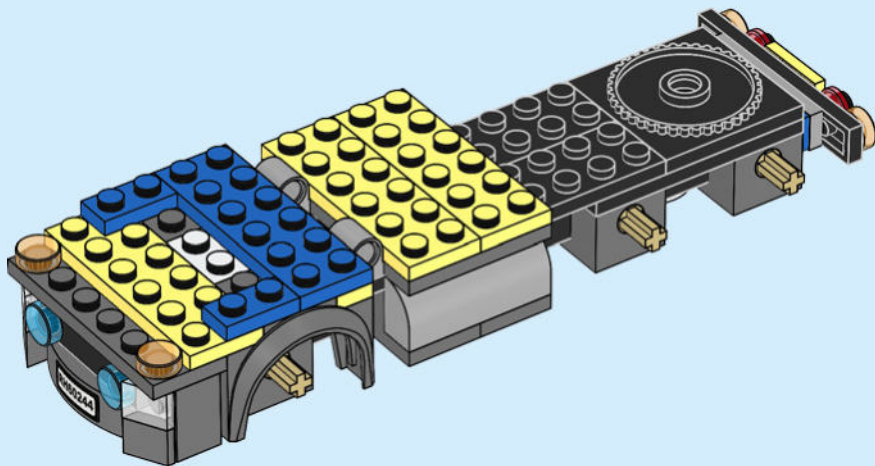








25





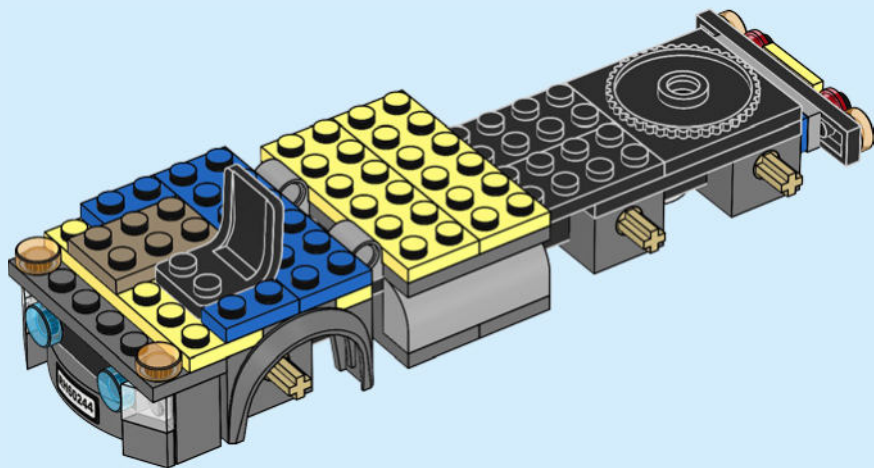


1x



1x

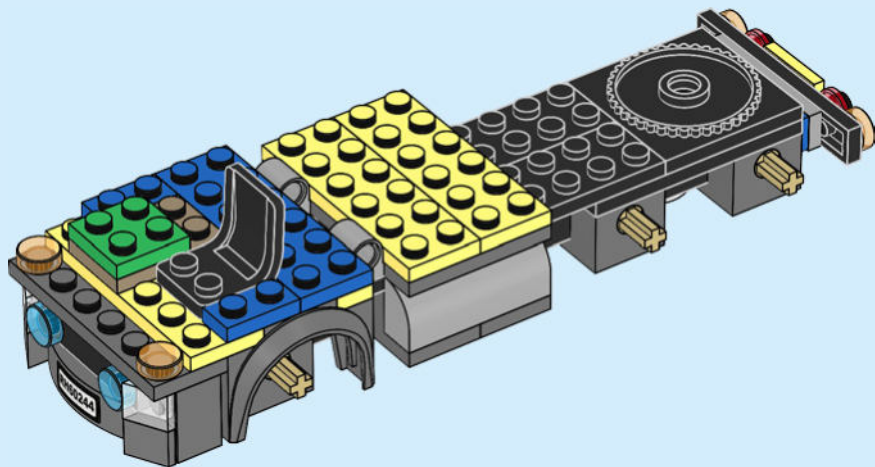
# 26

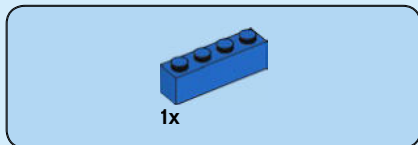




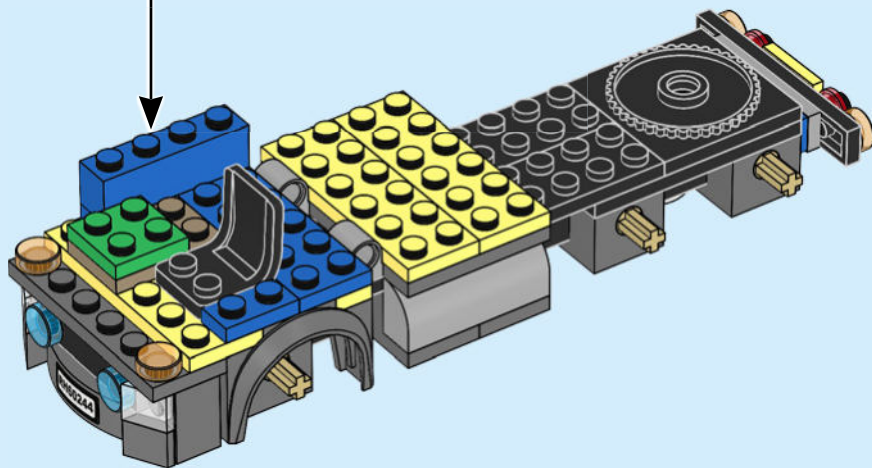
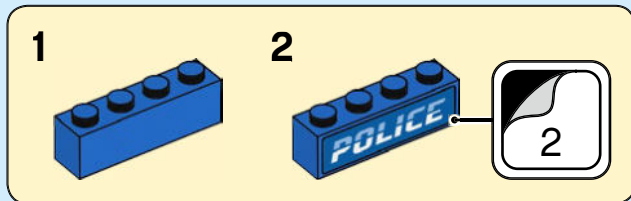
1x

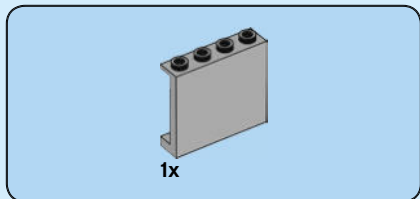
27



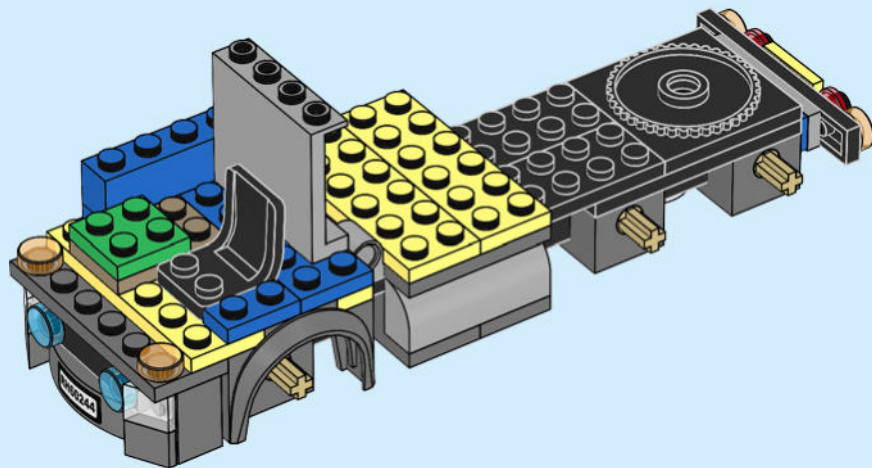


28





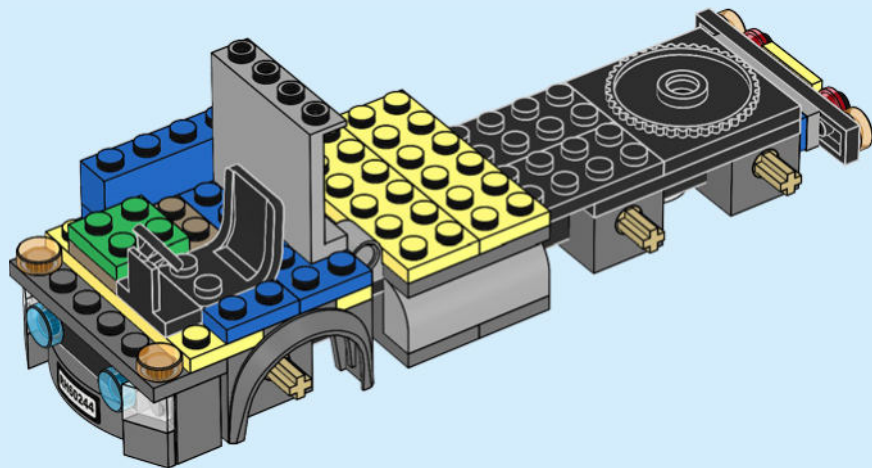
29

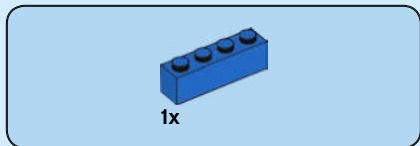




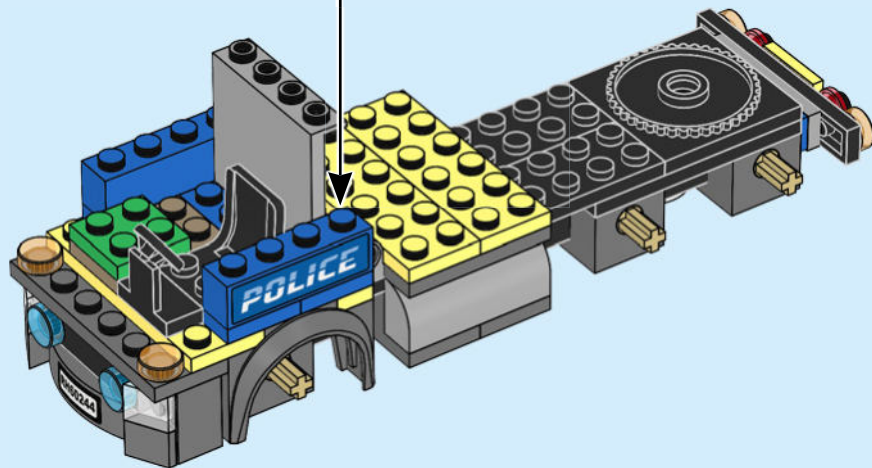
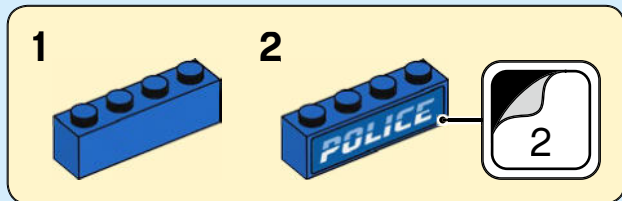
1x

30





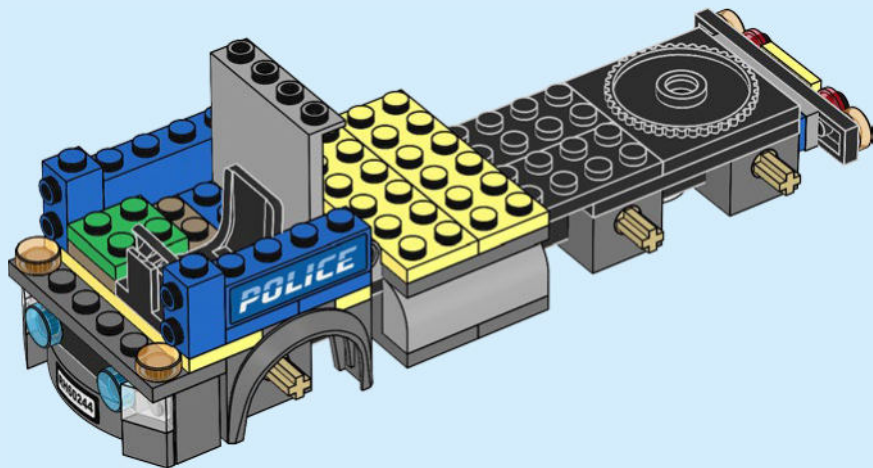
31

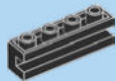




2x

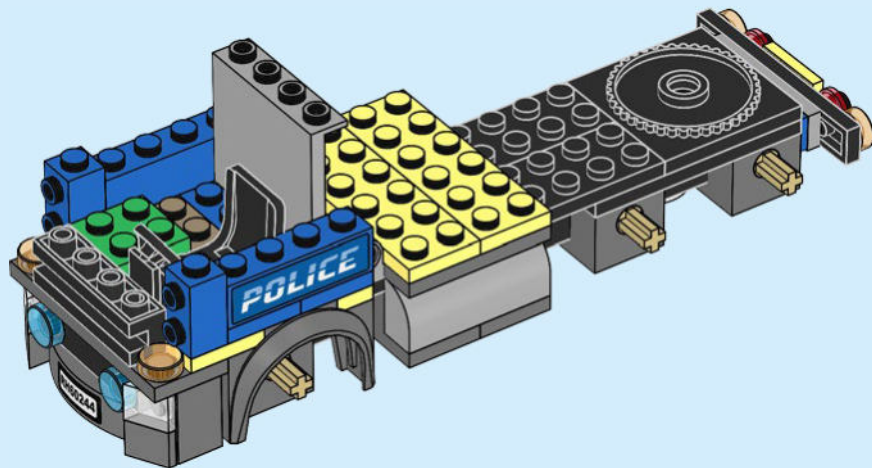
32





1x

33

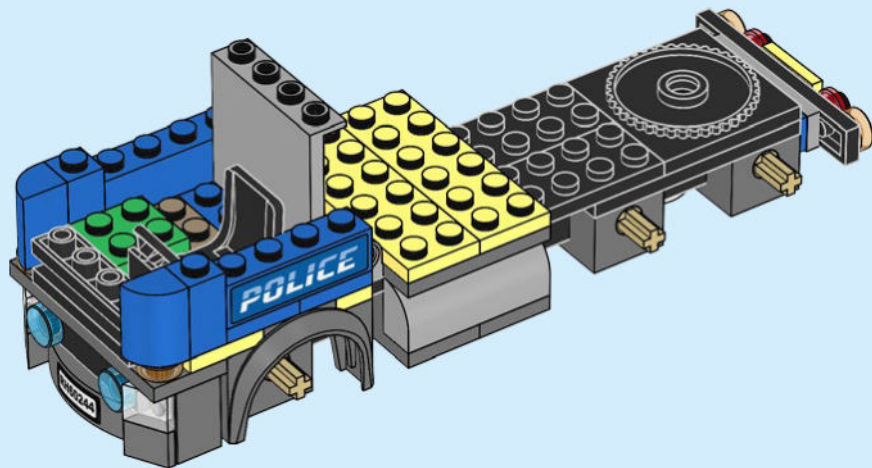


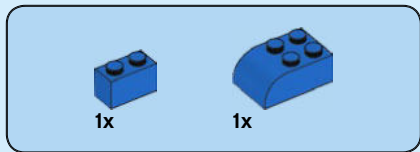




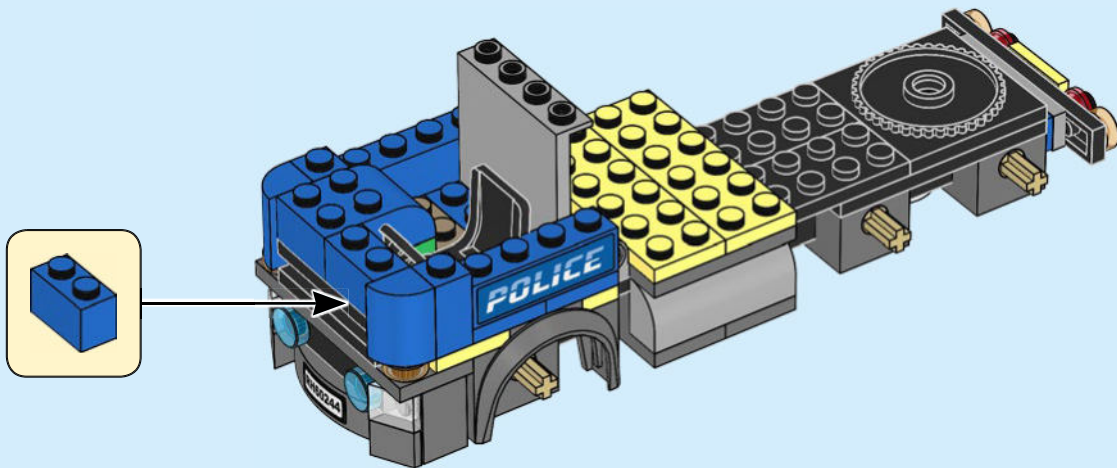
2x

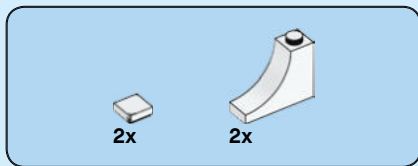
34



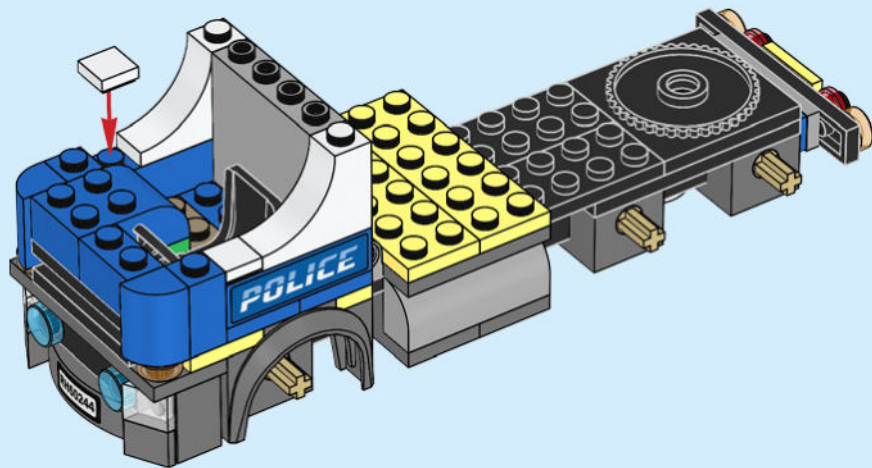


35





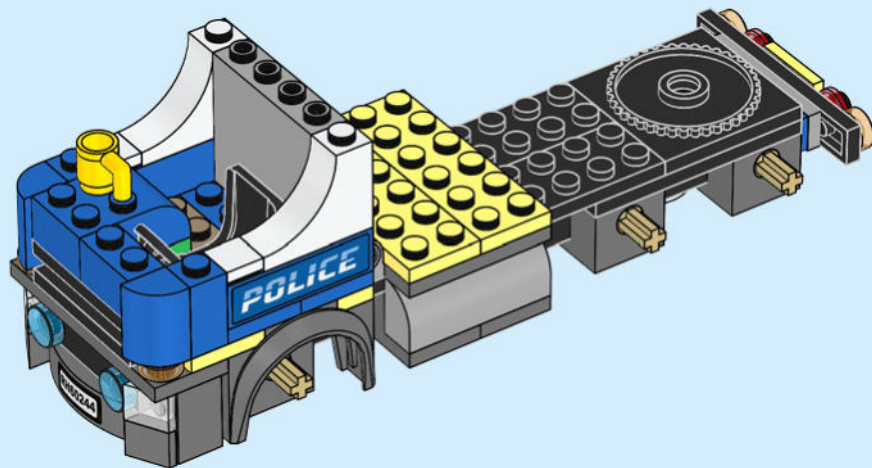
36

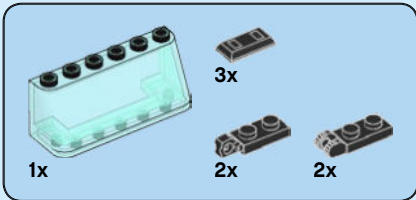




1x

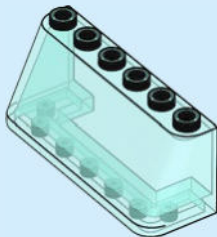
37



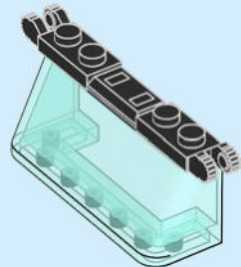


# 38

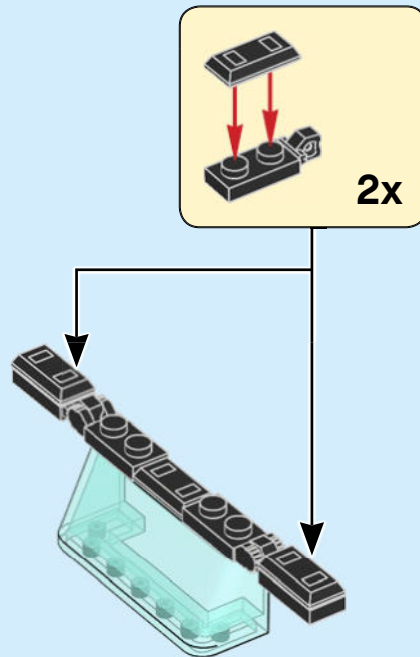
1

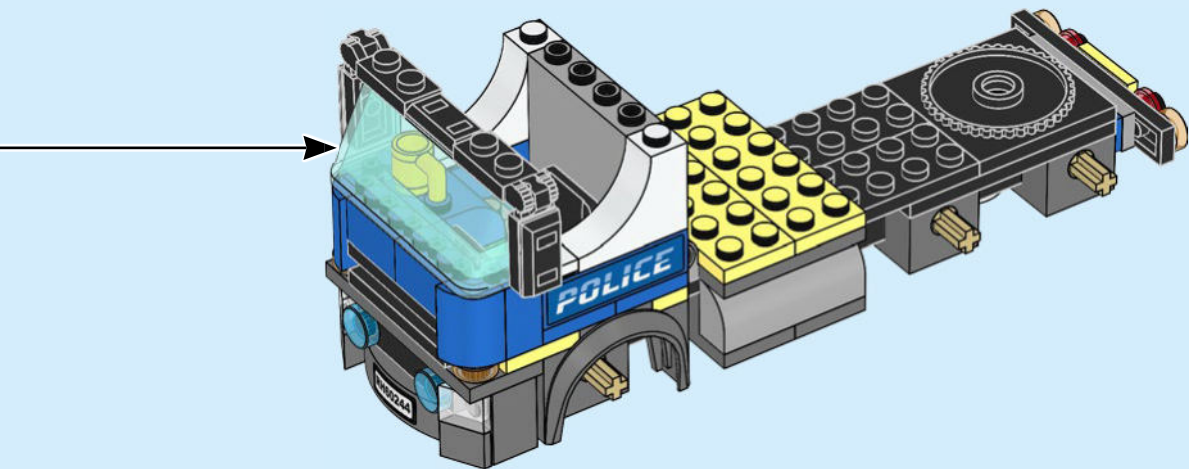


2



**3**

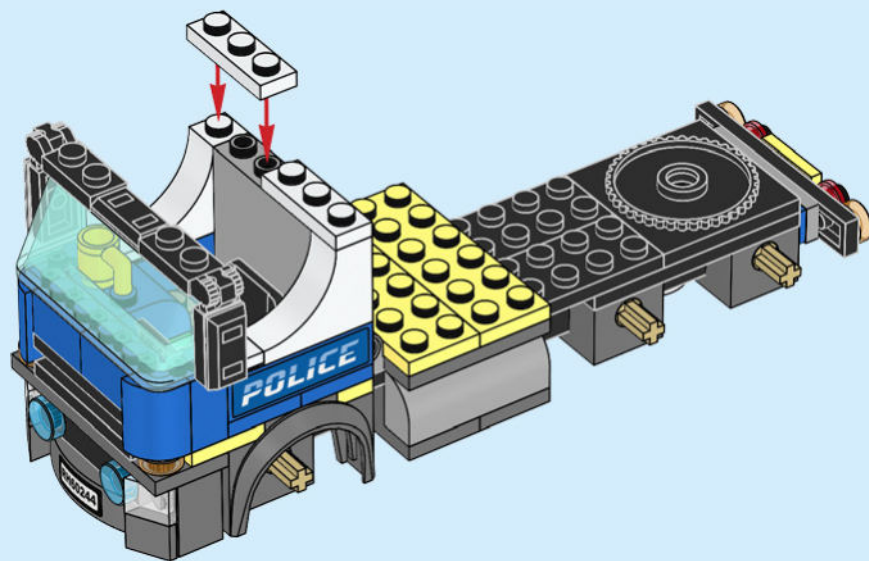






2x

39





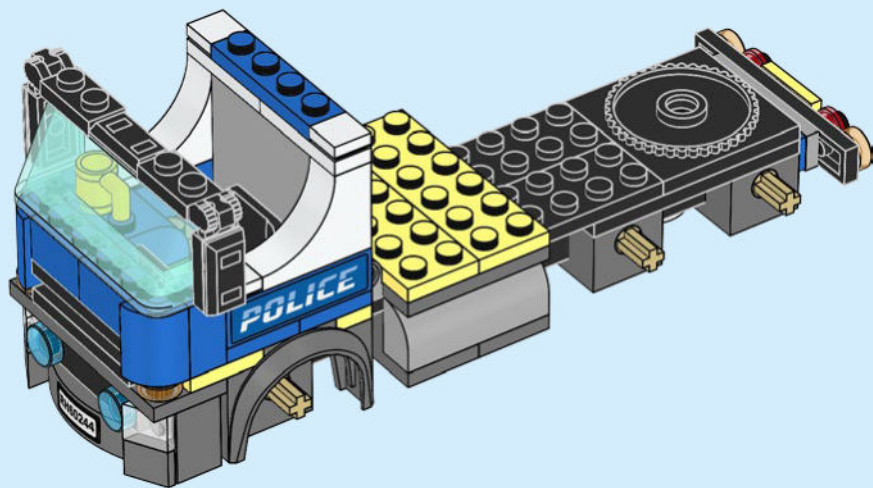


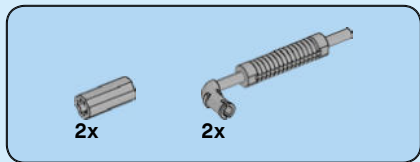
2x



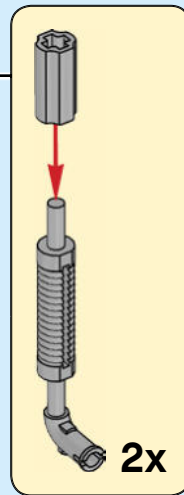
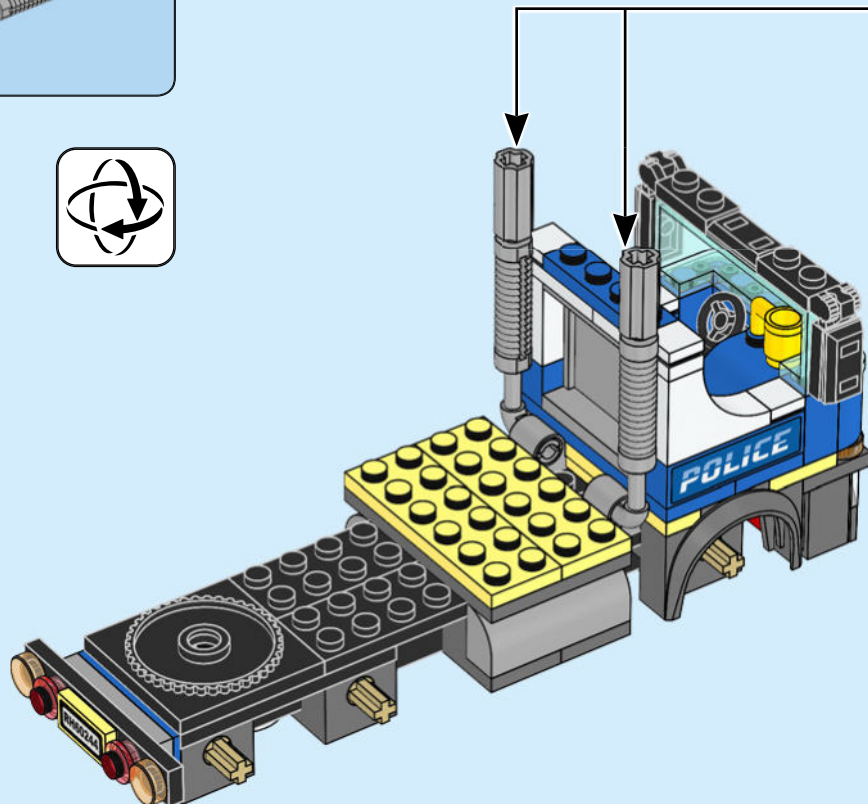
1x

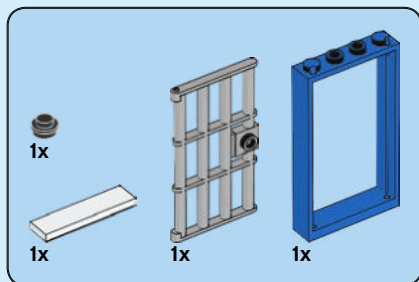
# 40



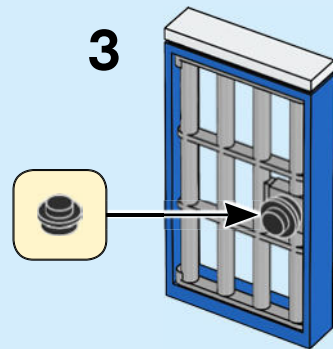
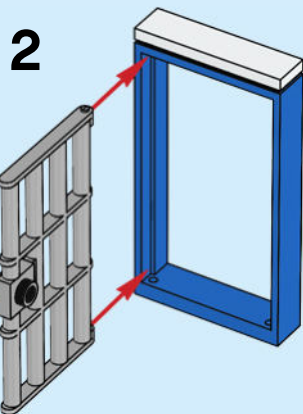
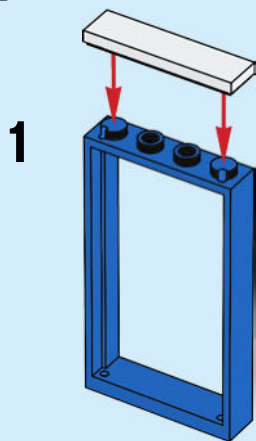


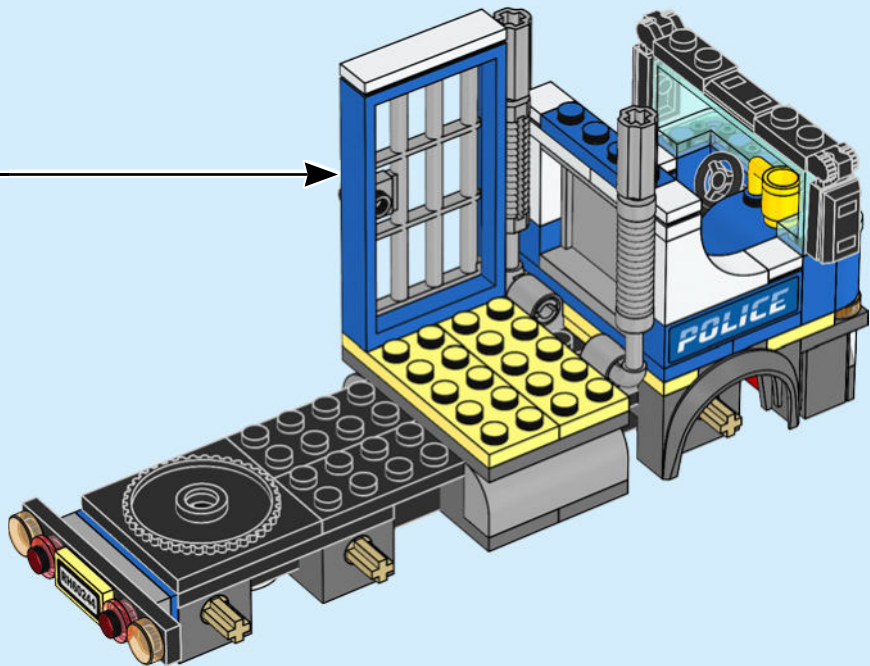
41

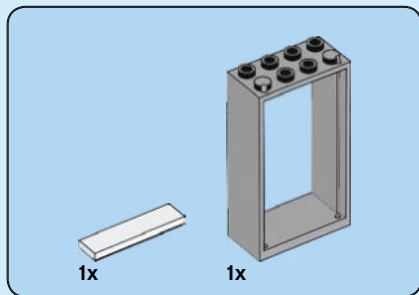




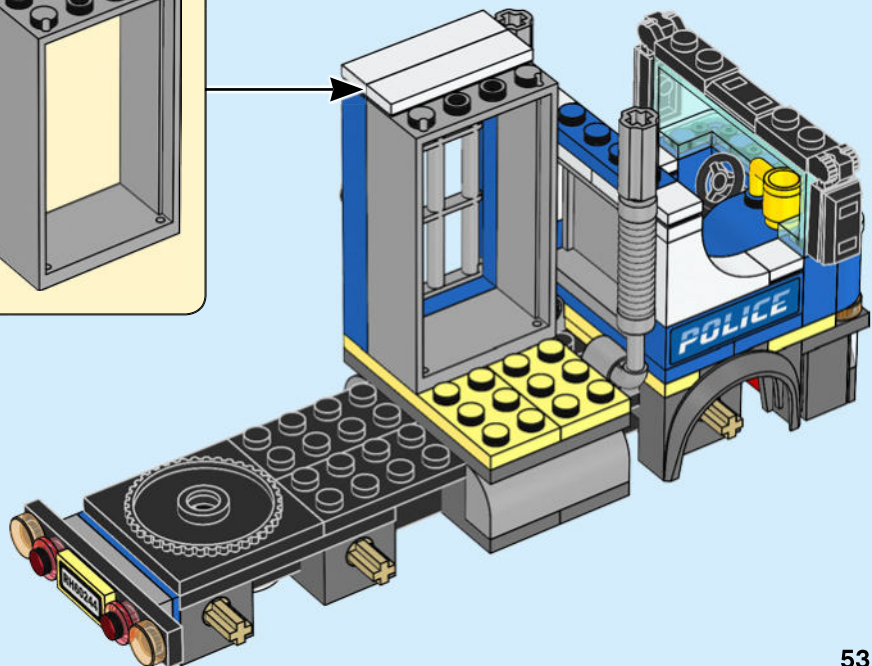
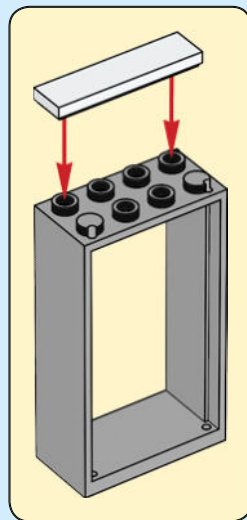
# 42







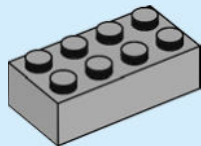
43

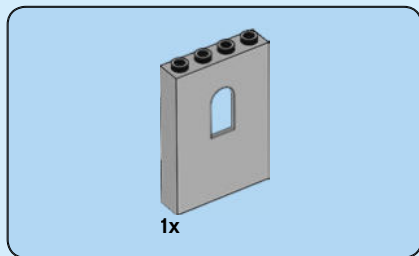




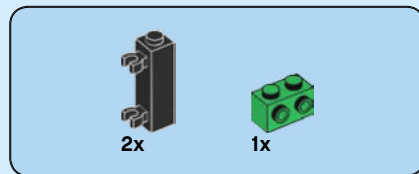
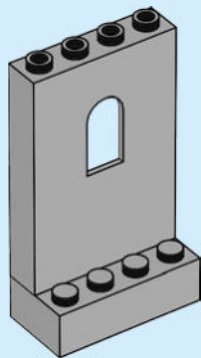
1x

44

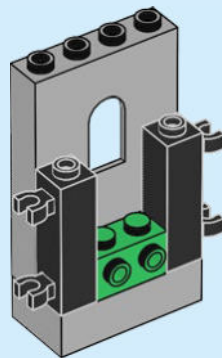




45



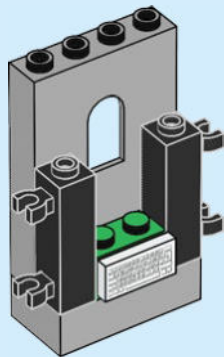
46





1x

47

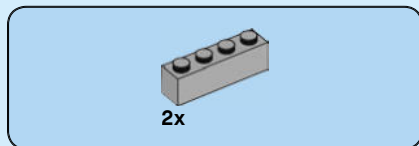
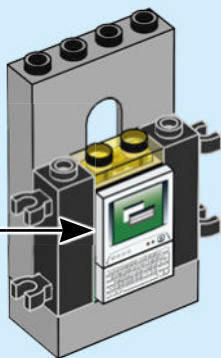
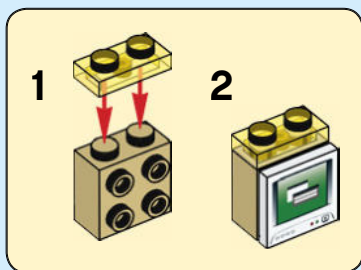


56

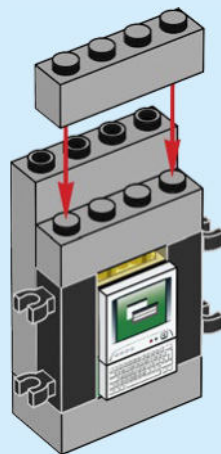


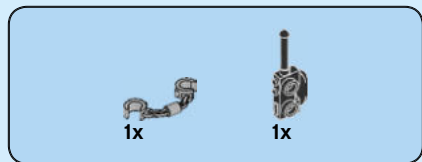


48

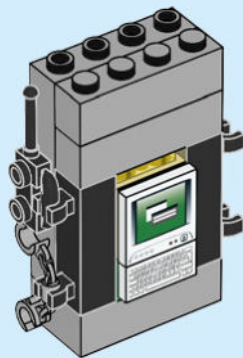


49

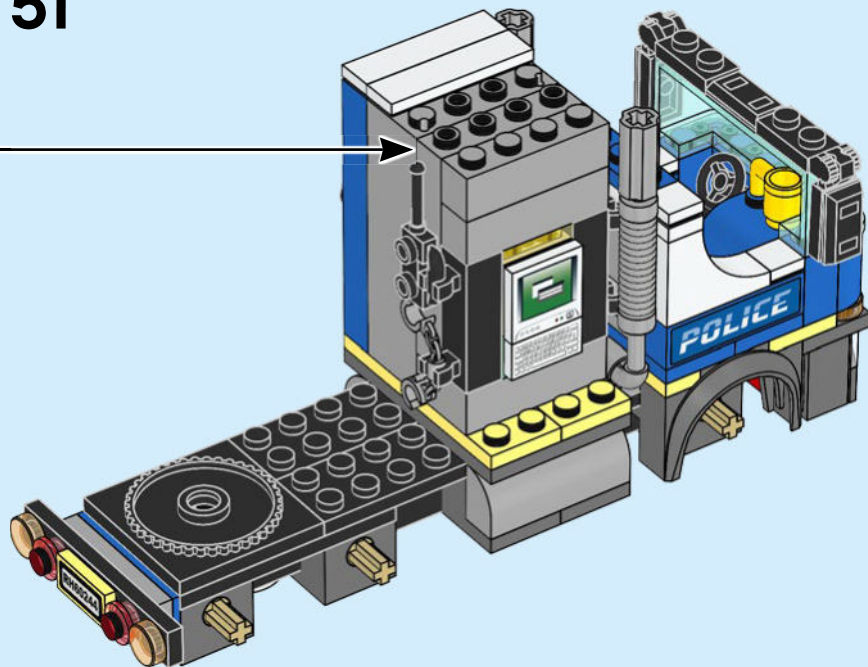


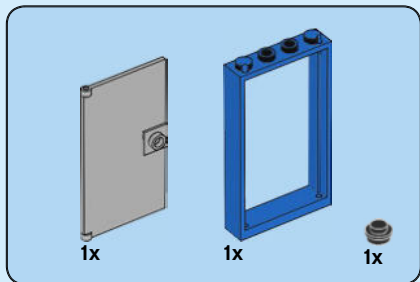


50



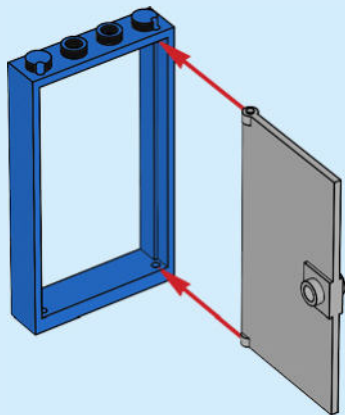
51



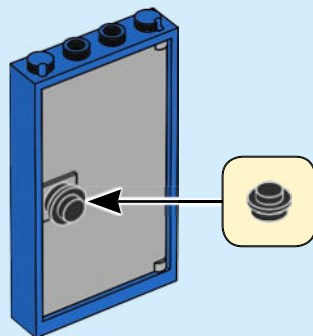


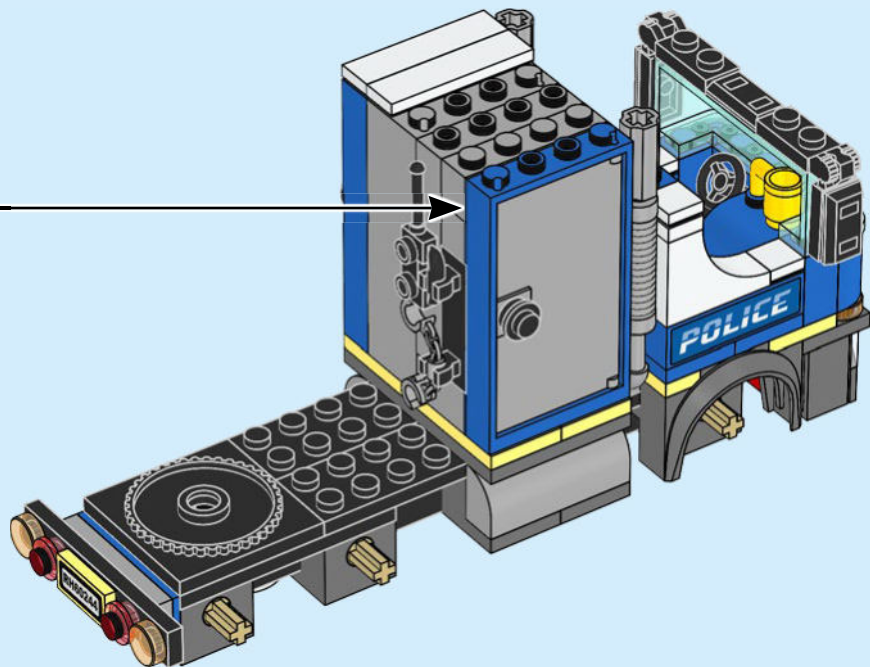
52

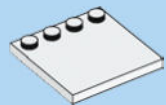
1



2

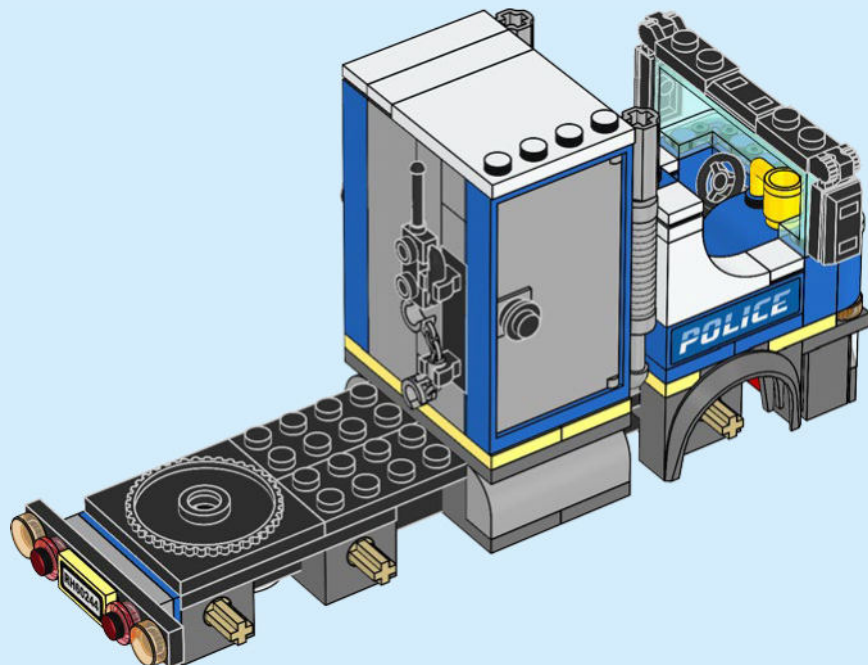




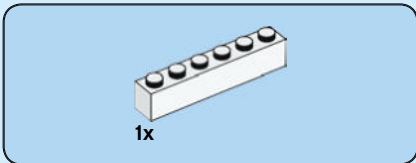


1x

53

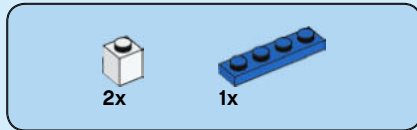
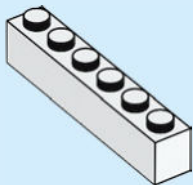


62



1x

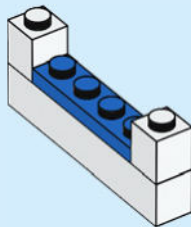
54

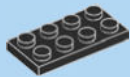


2x

1x

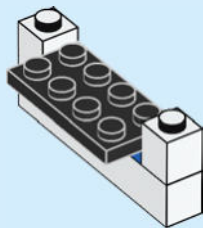
55





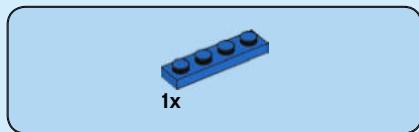
1x

56

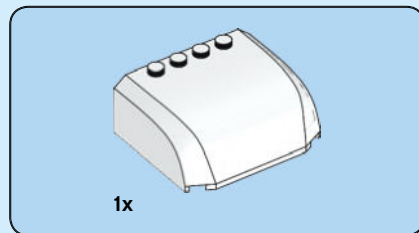
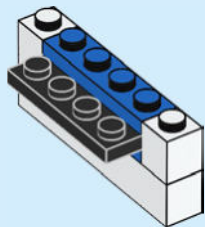


64

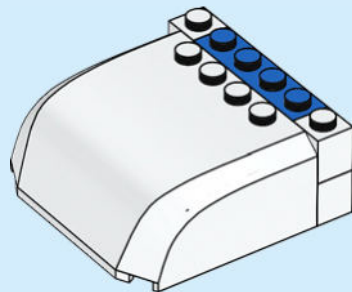




57



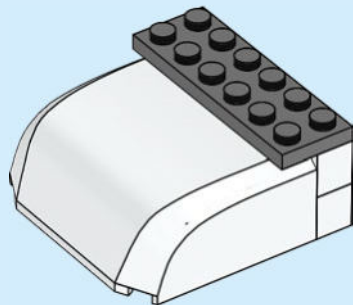
58





1x

59



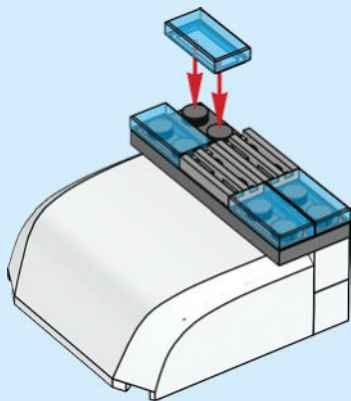


2x

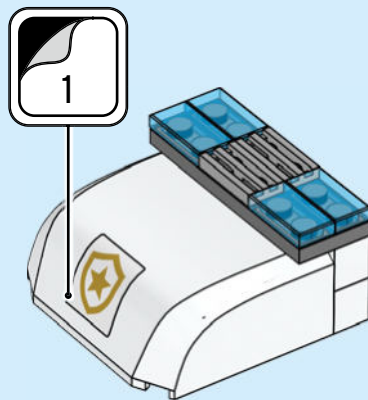


4x

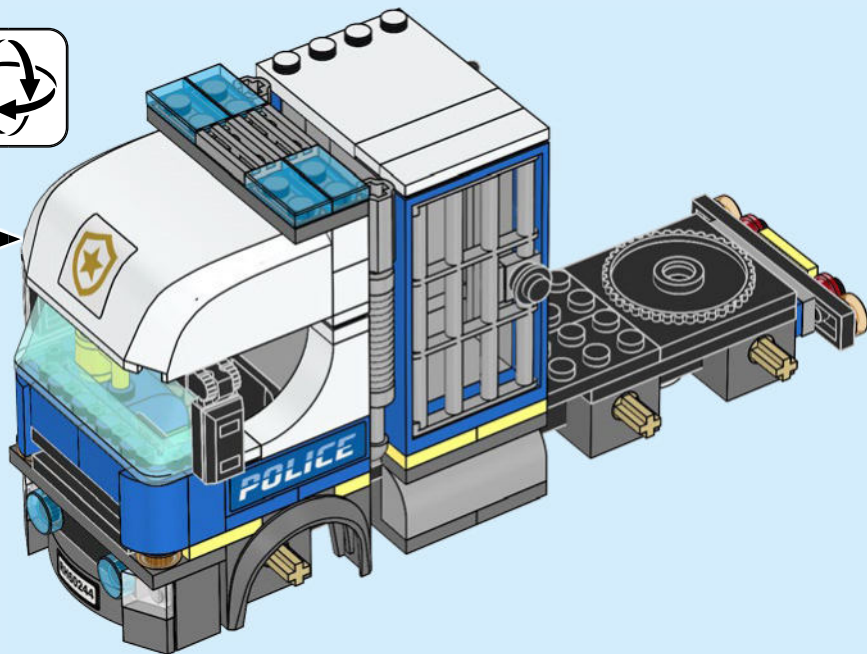
# 60

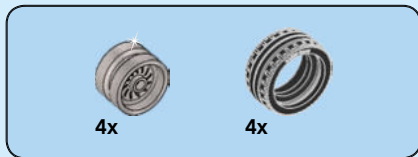


# 61

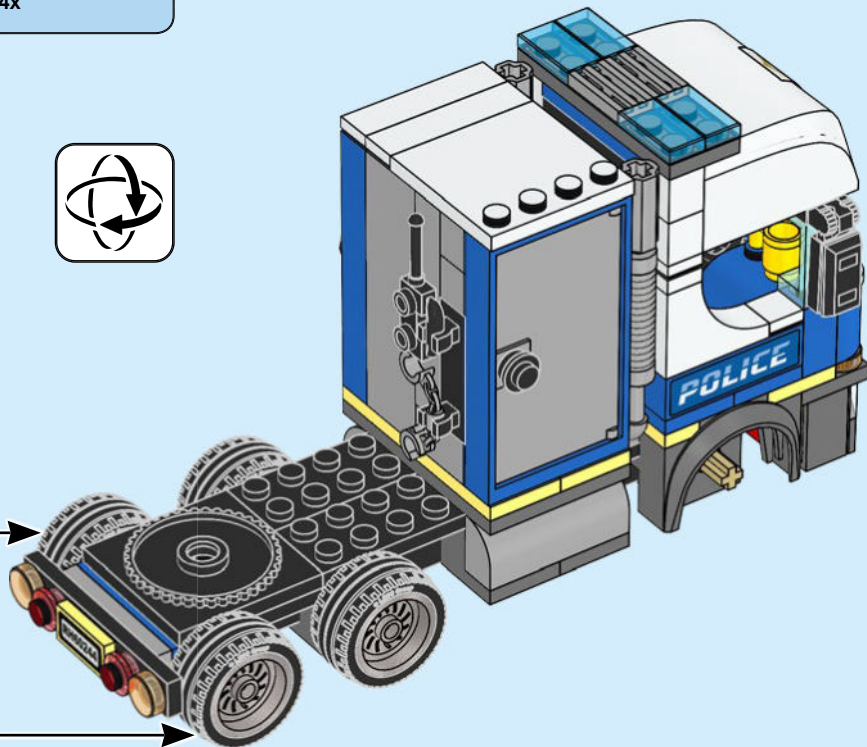
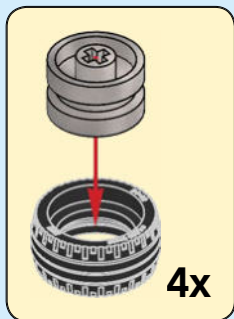


62



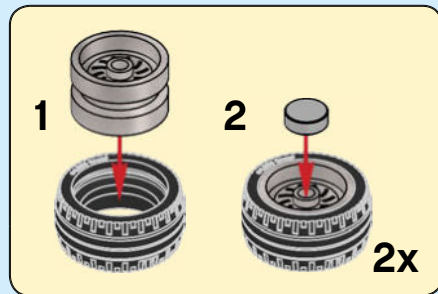
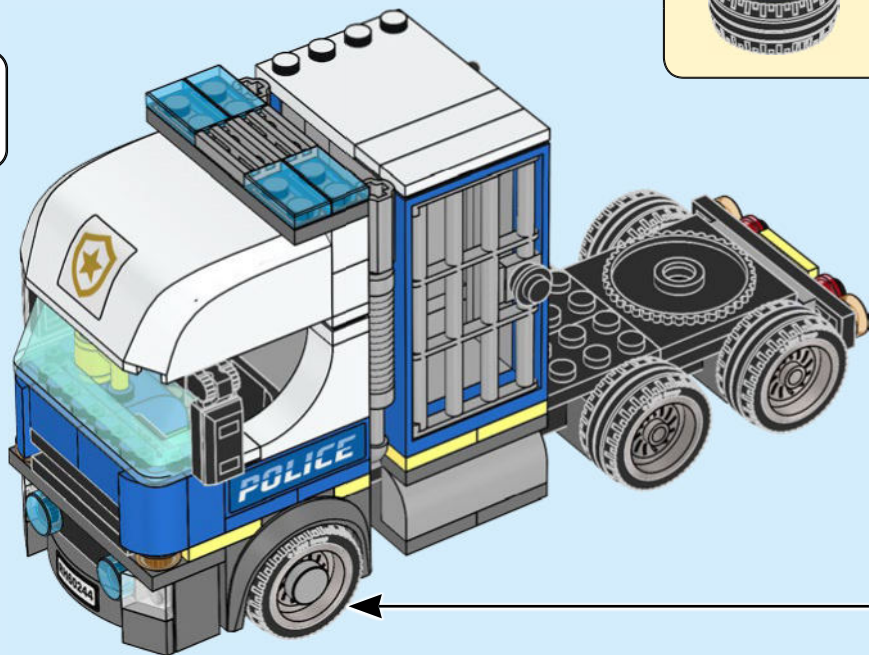


# 63





64





ManagerExcellentGrowthle



KingKuninyCheetah



PrincessBussyRwister



LEGO.com/apps





# CITY



60258



60255



60256



60257

LEGO and the LEGO logo are trademarks of the LEGO Group.  
©2020 The LEGO Group. 6310750

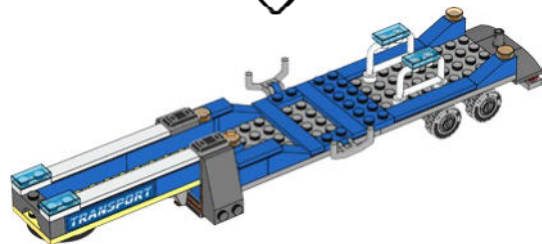
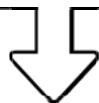


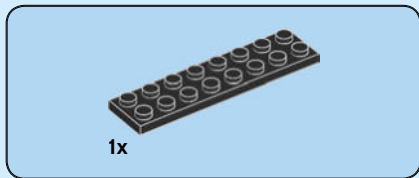


CITY

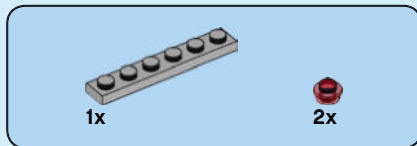
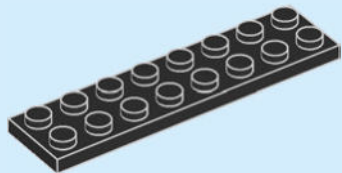
60244



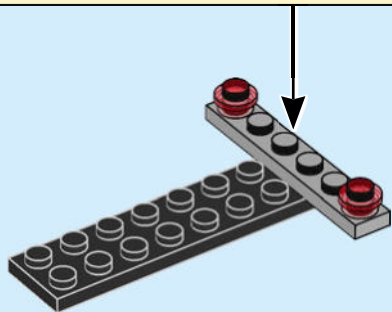
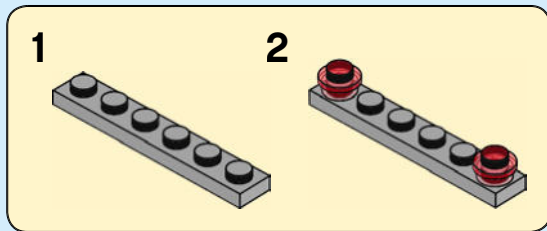




1



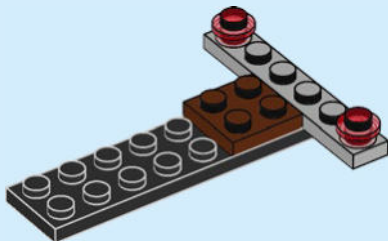
2



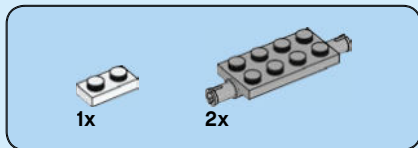


1x

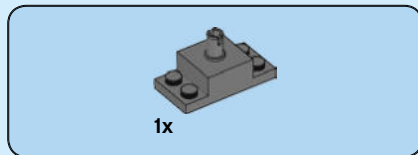
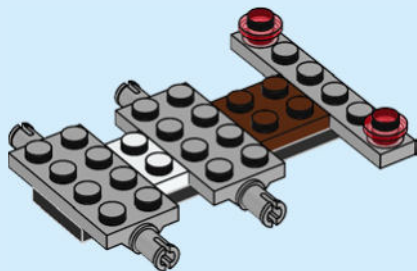
3



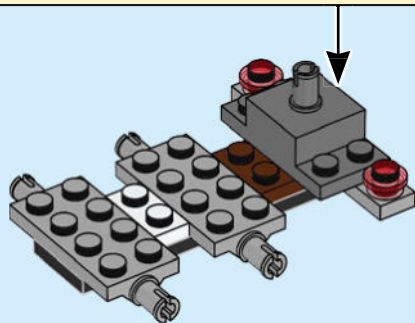
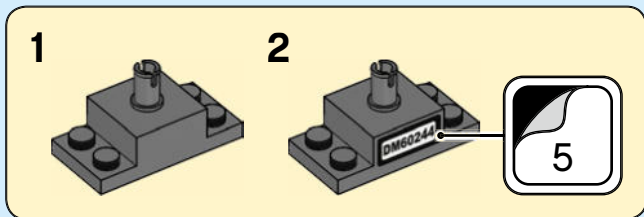
4

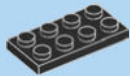


4



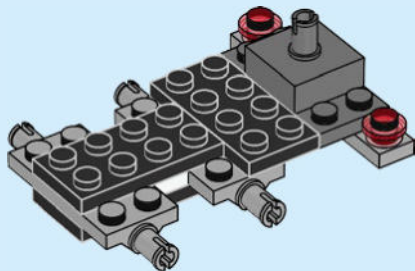
5





2x

6

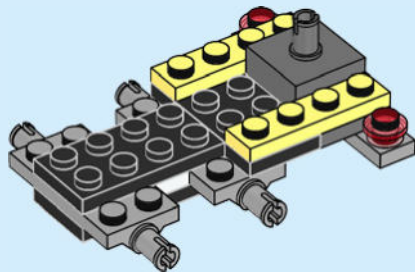


6



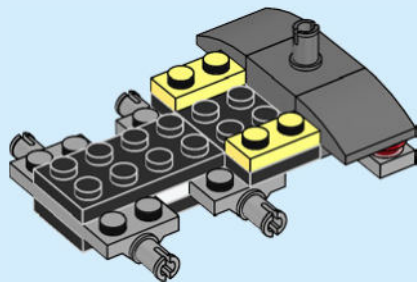
2x

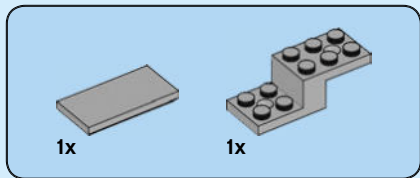
7



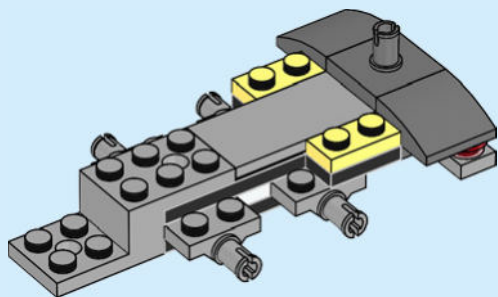
2x

8



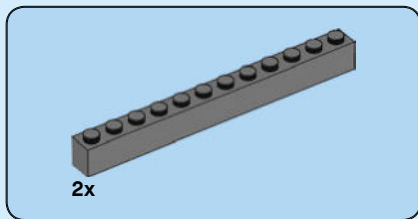


9

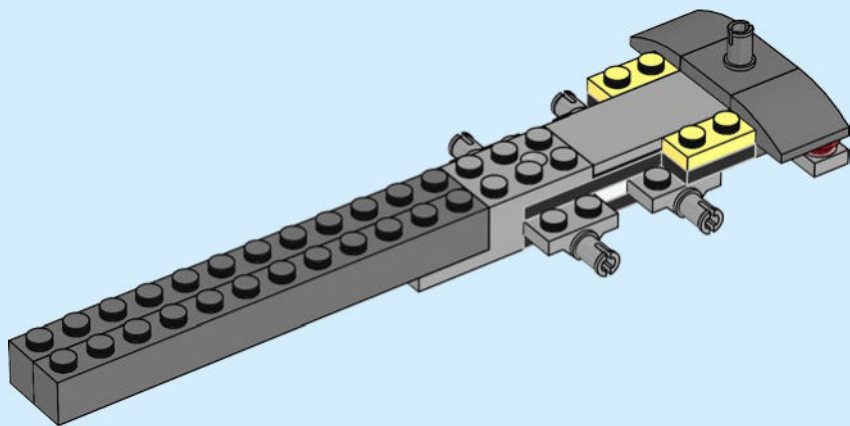


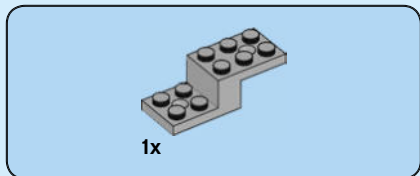
8



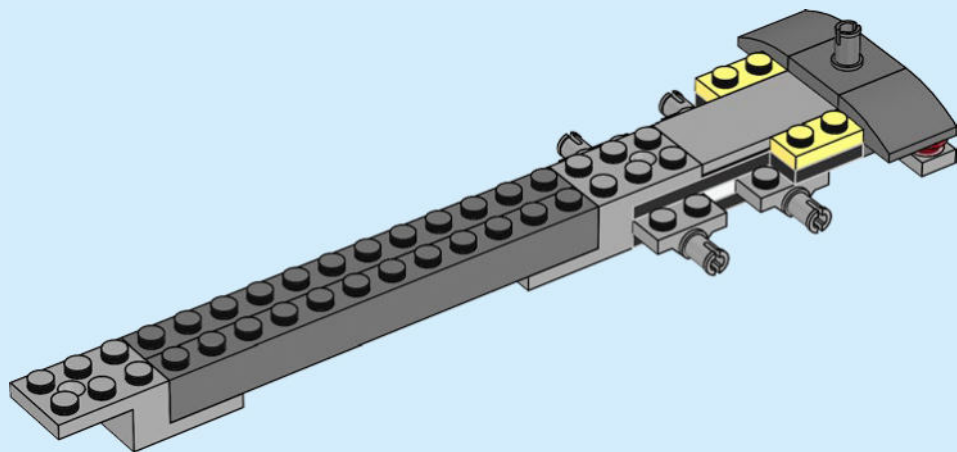


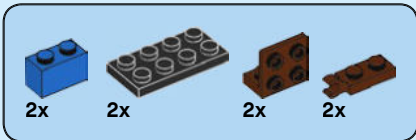
10





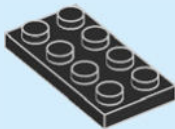
11



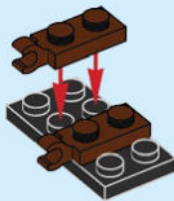


# 12

1



2



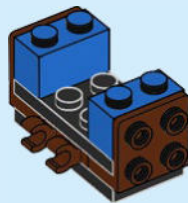
3

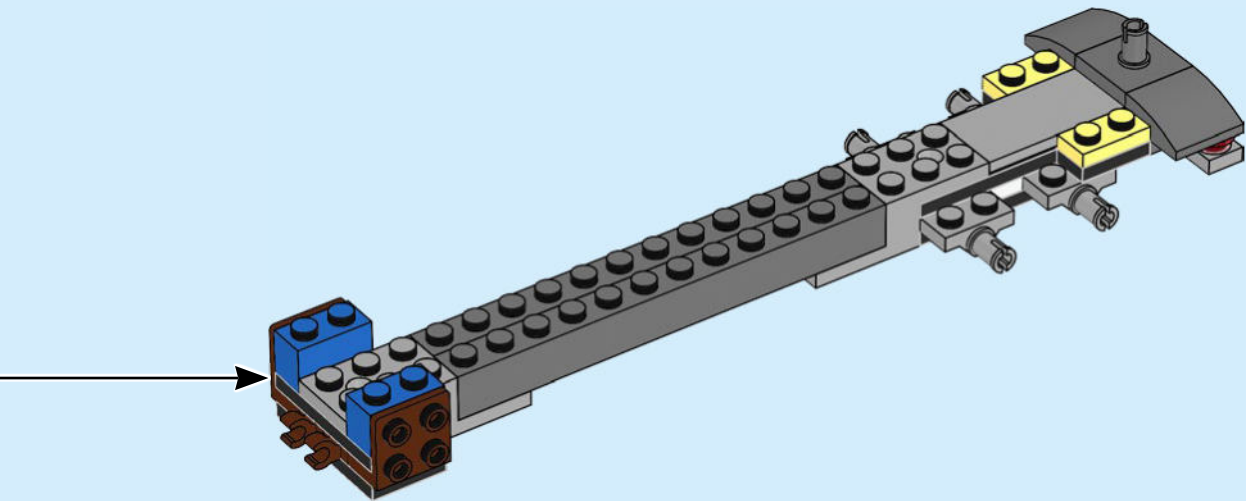


4



5

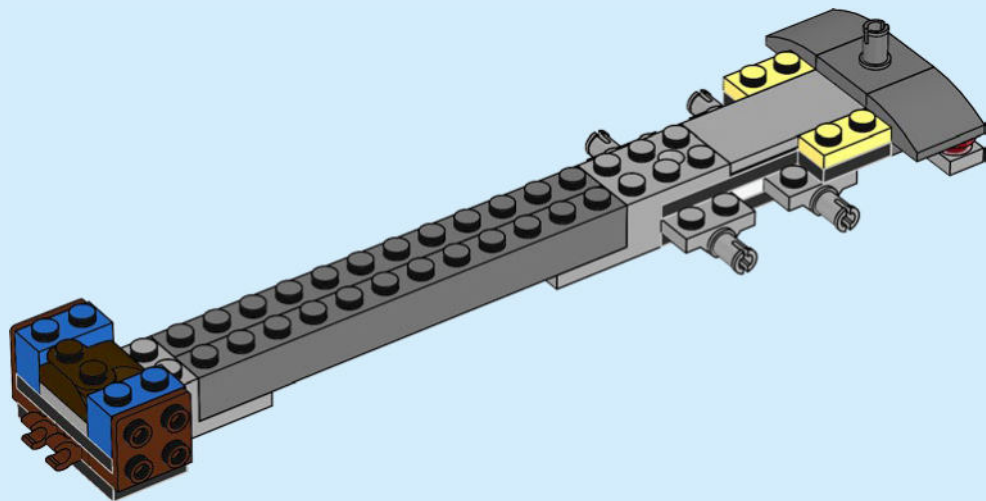




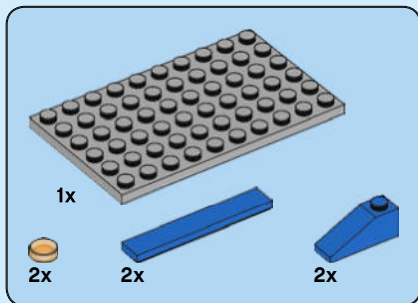


1x

13

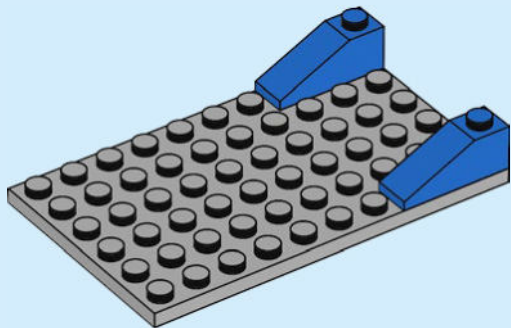


14

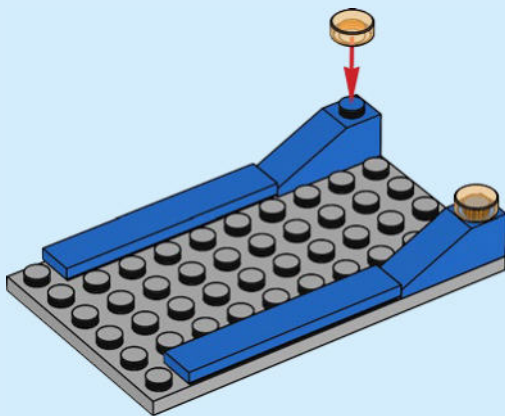


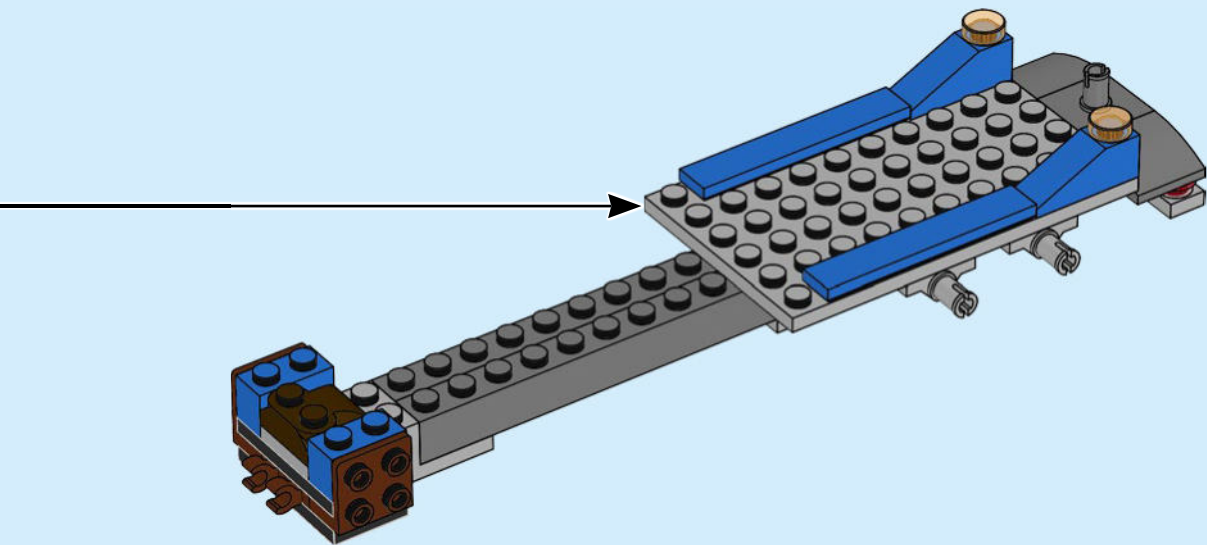
14

1

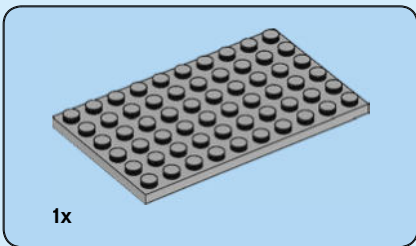
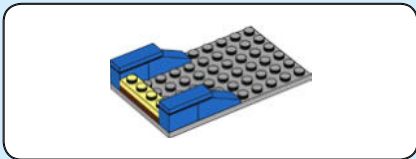


2

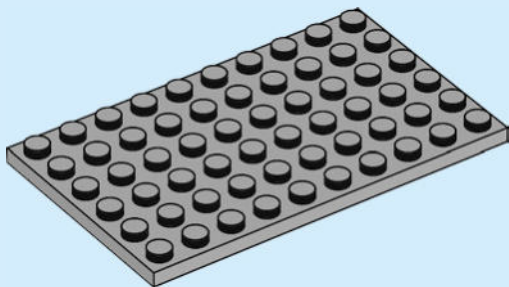


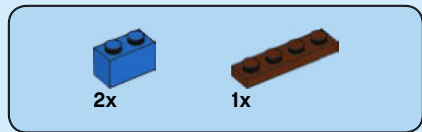




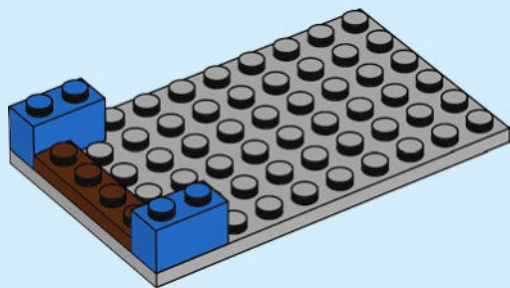


15



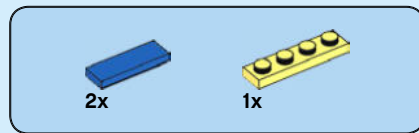
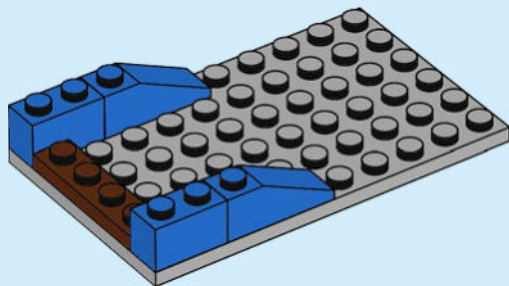


16

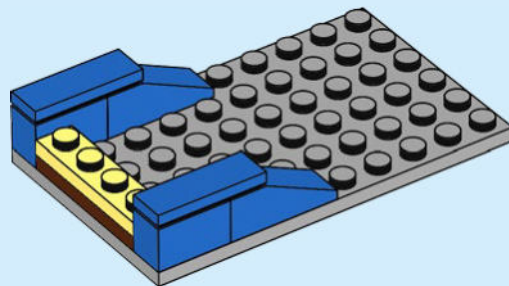




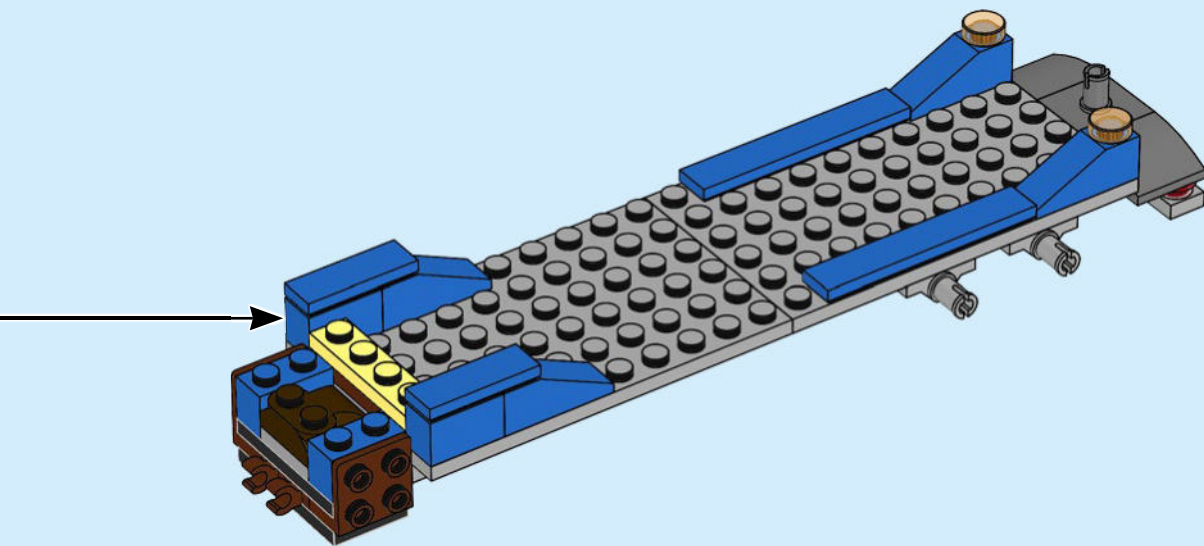
17

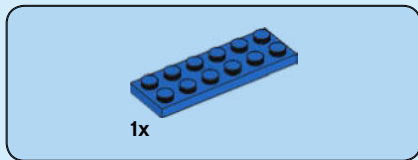


18

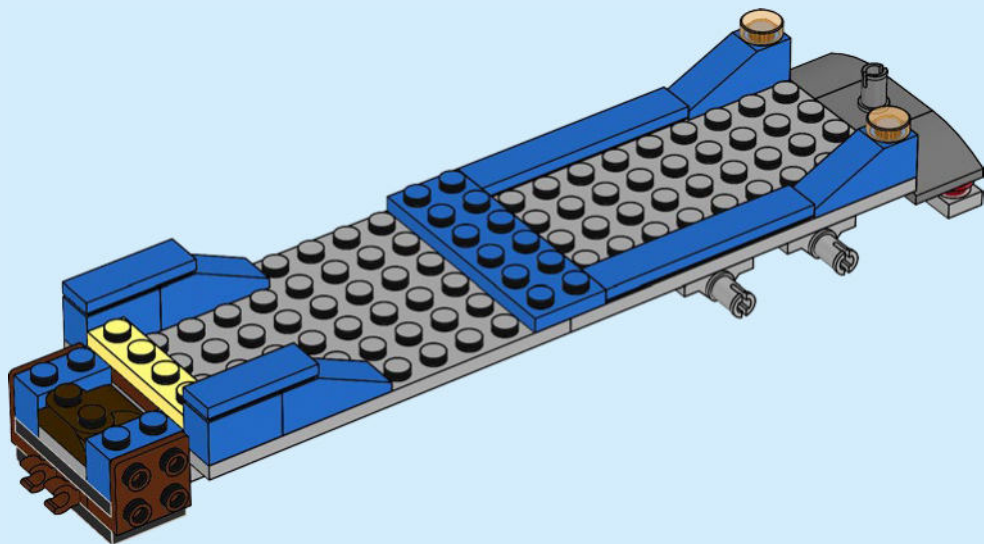


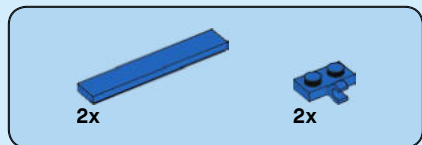
19



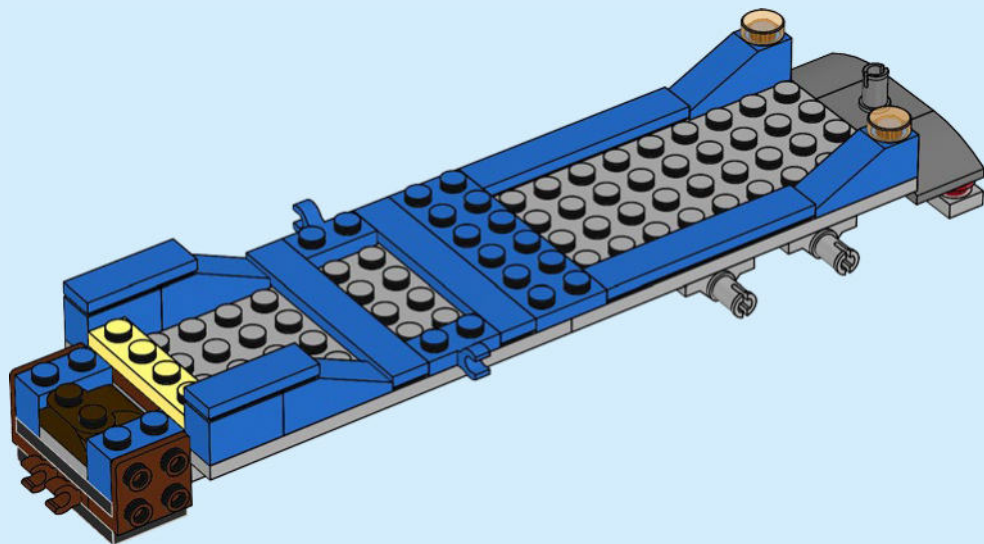


20

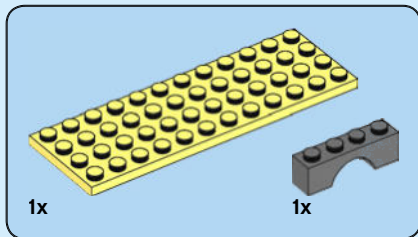
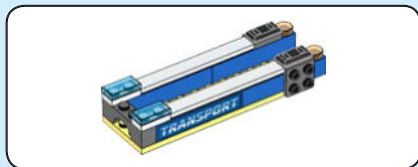




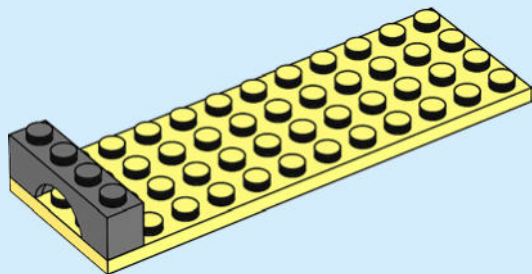
21

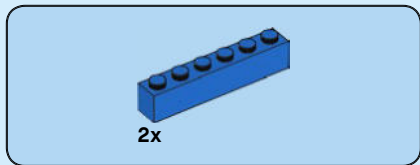


22

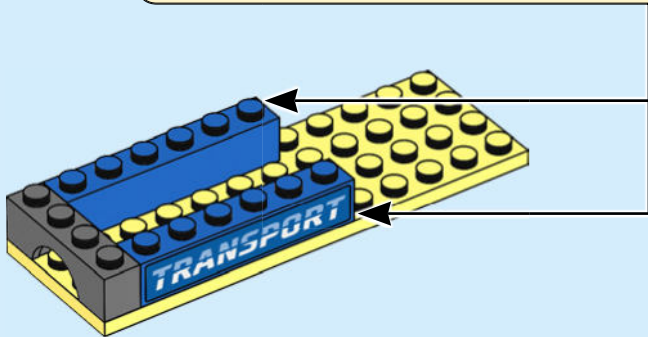
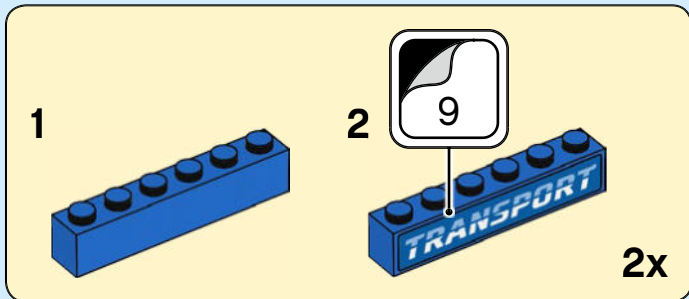


22



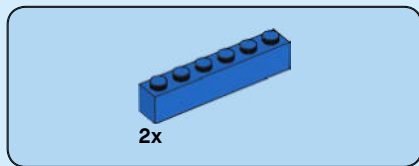


23

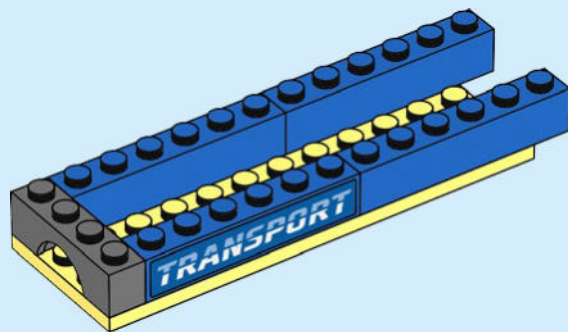


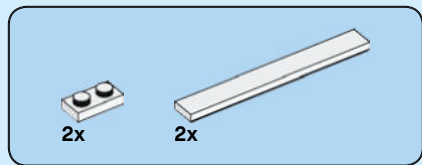
24



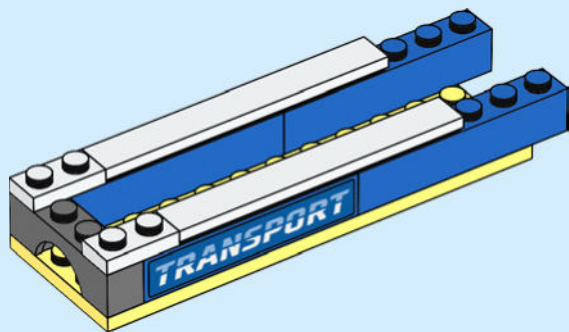


24





25



26

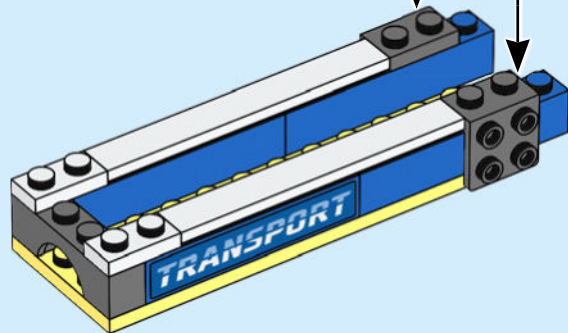


2x

# 26



2x

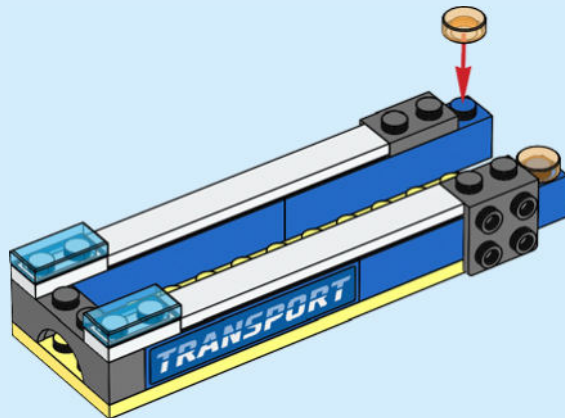


2x



2x

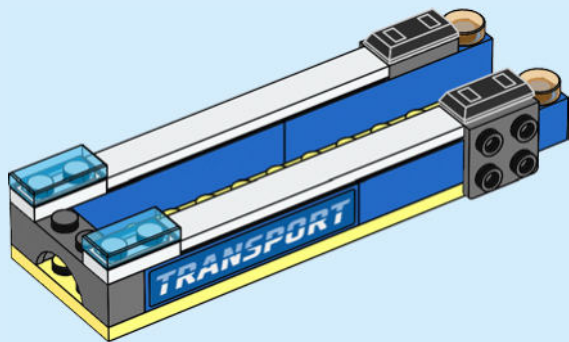
# 27





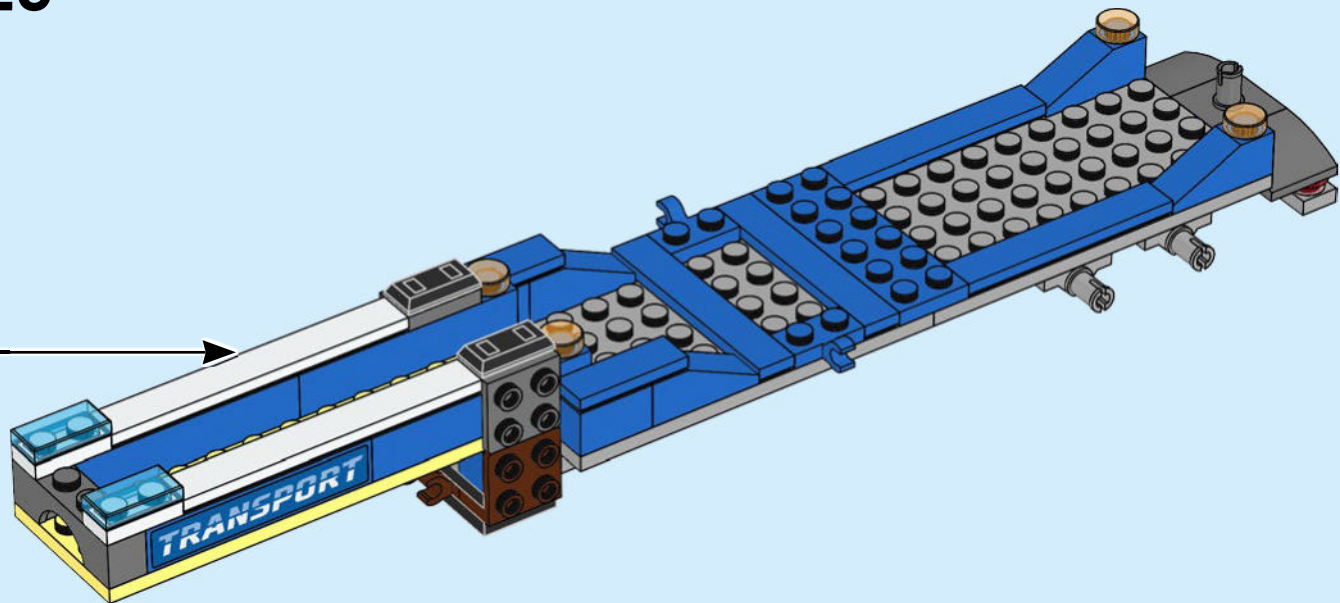
2x

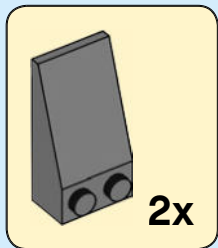
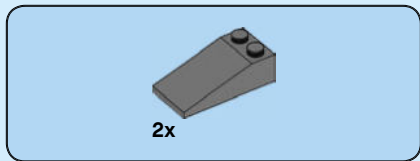
28



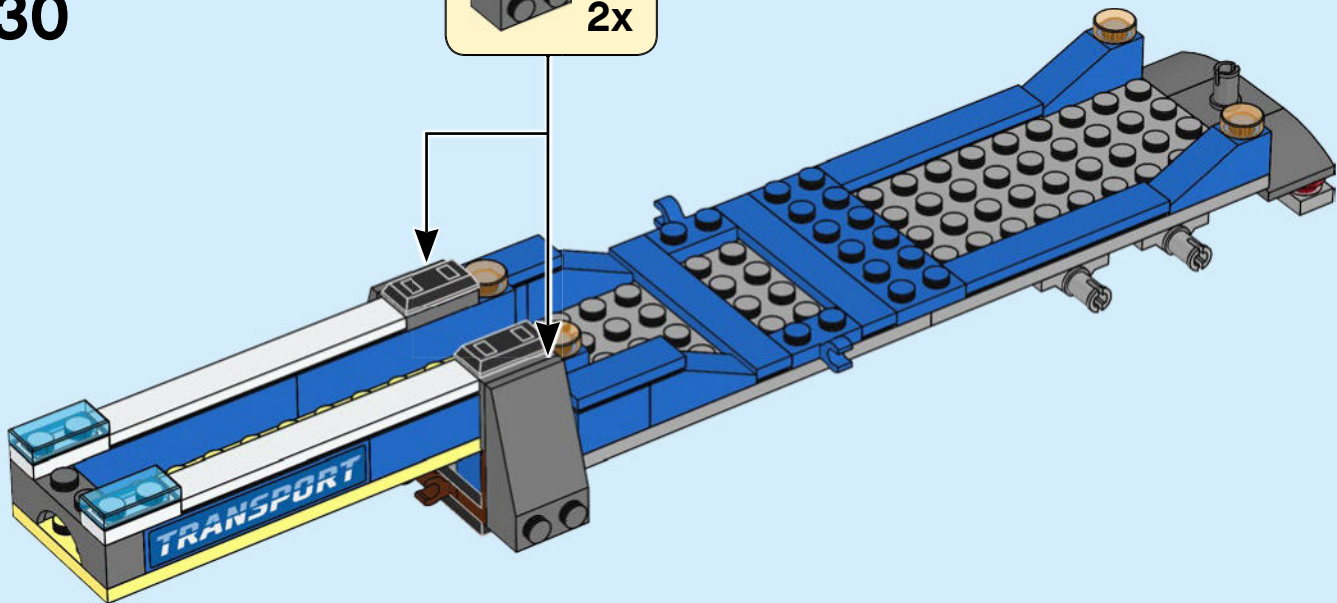
28

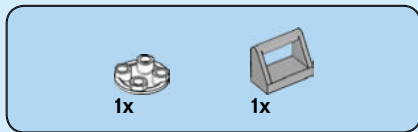
29



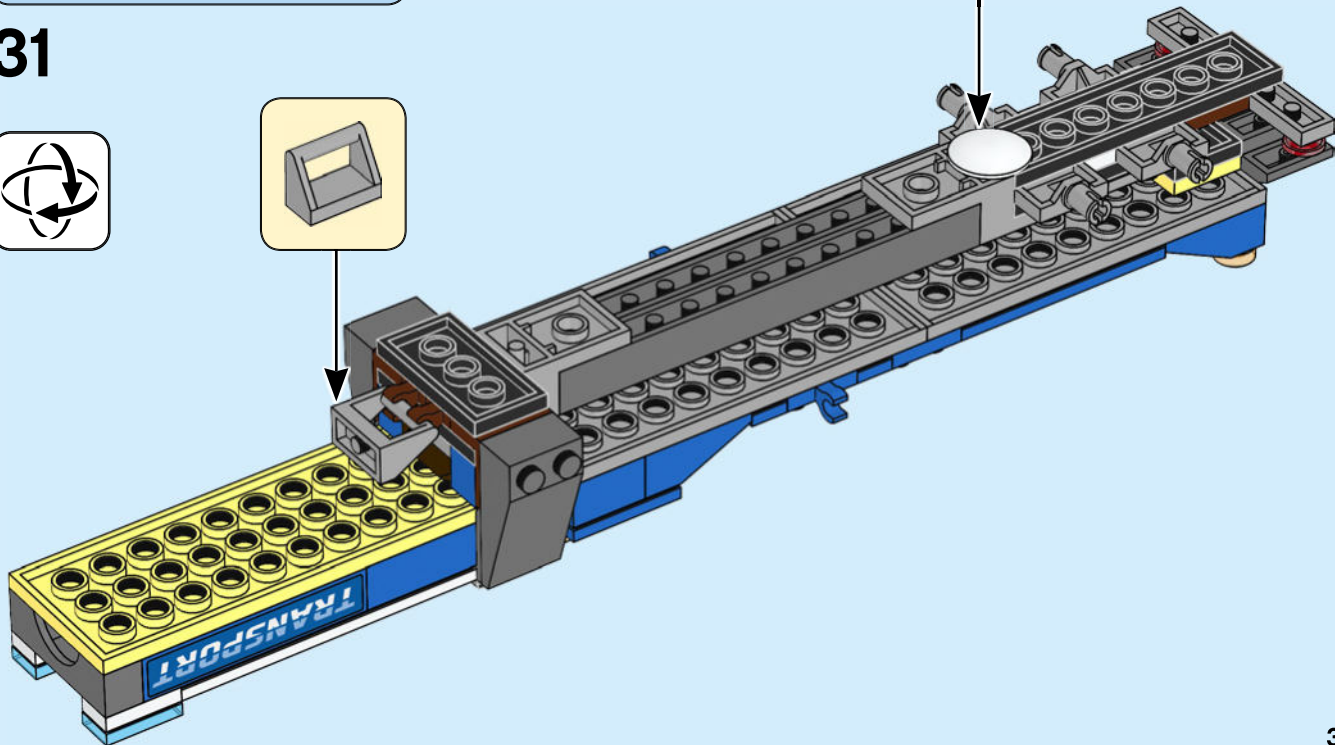
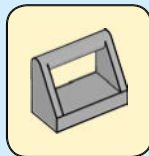
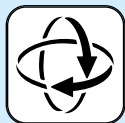


30





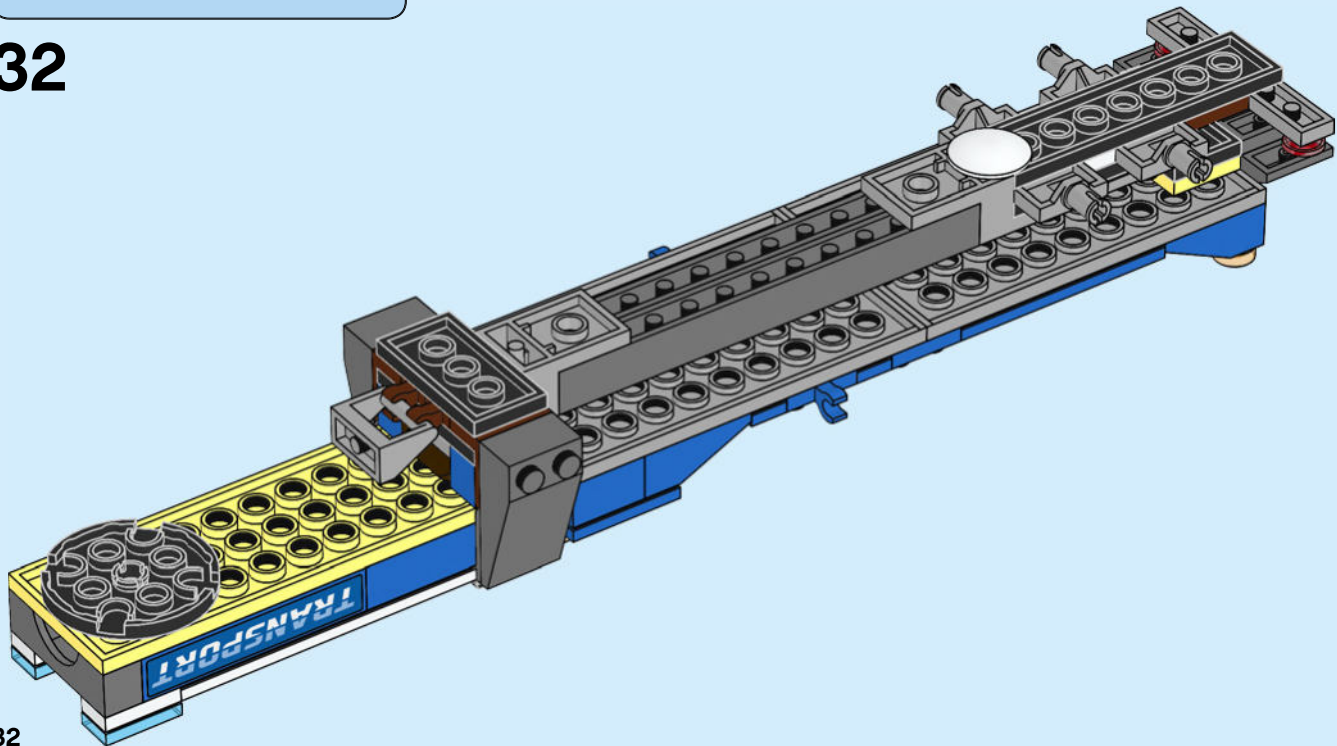
31





1x

32



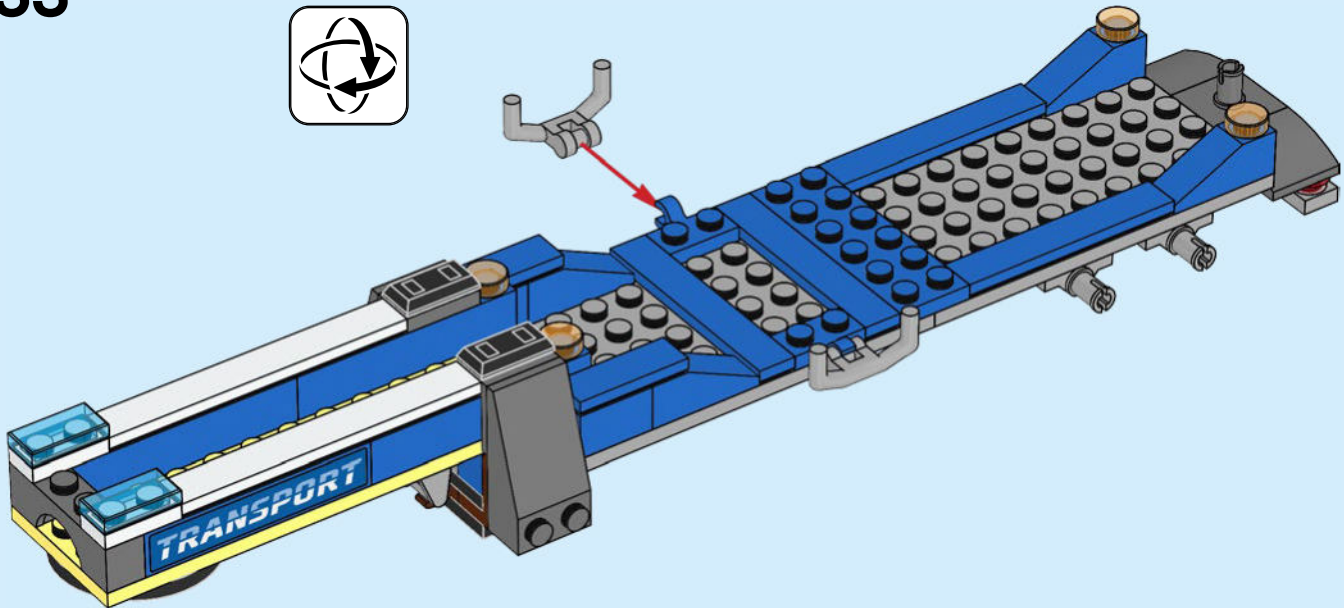
32





2x

33



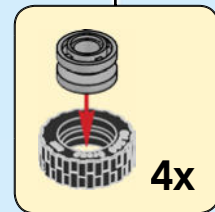
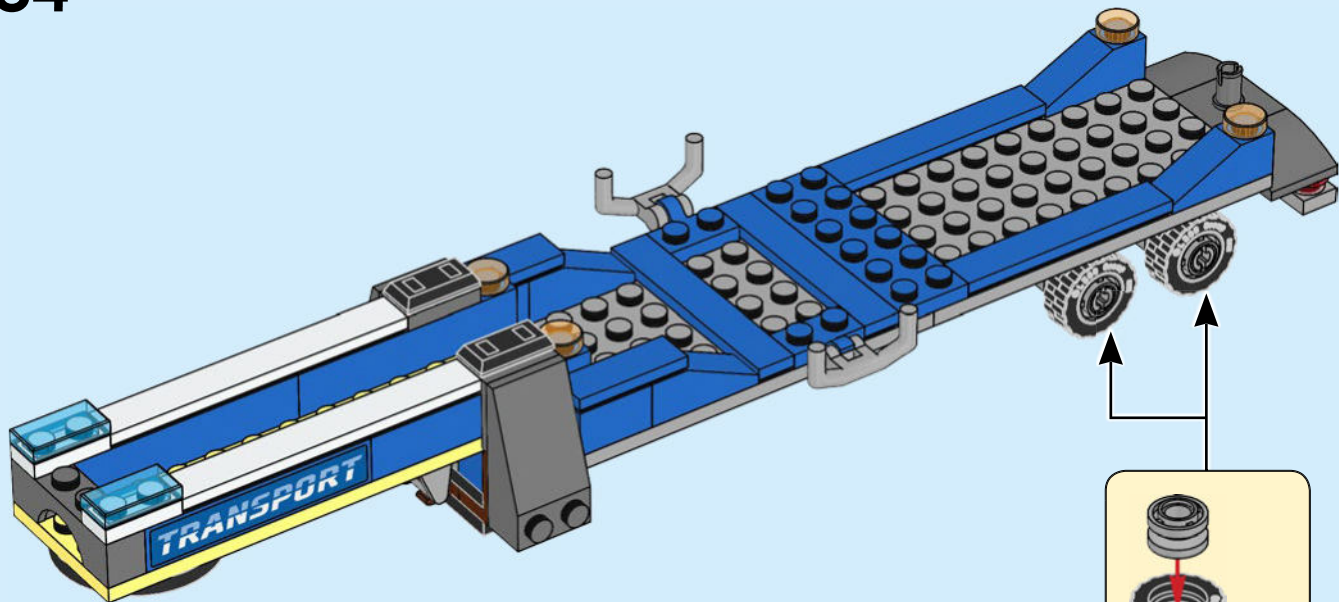


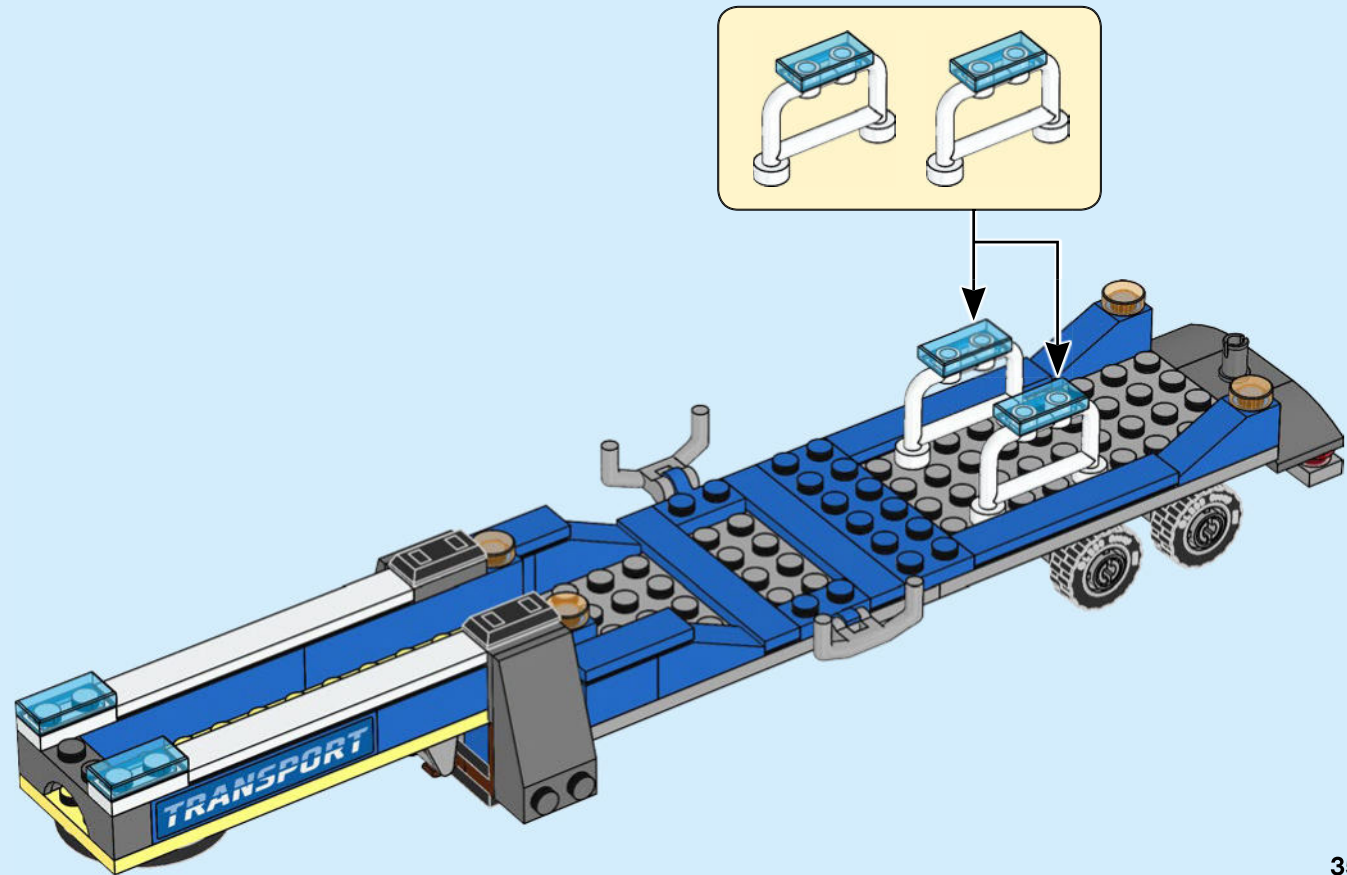
4x

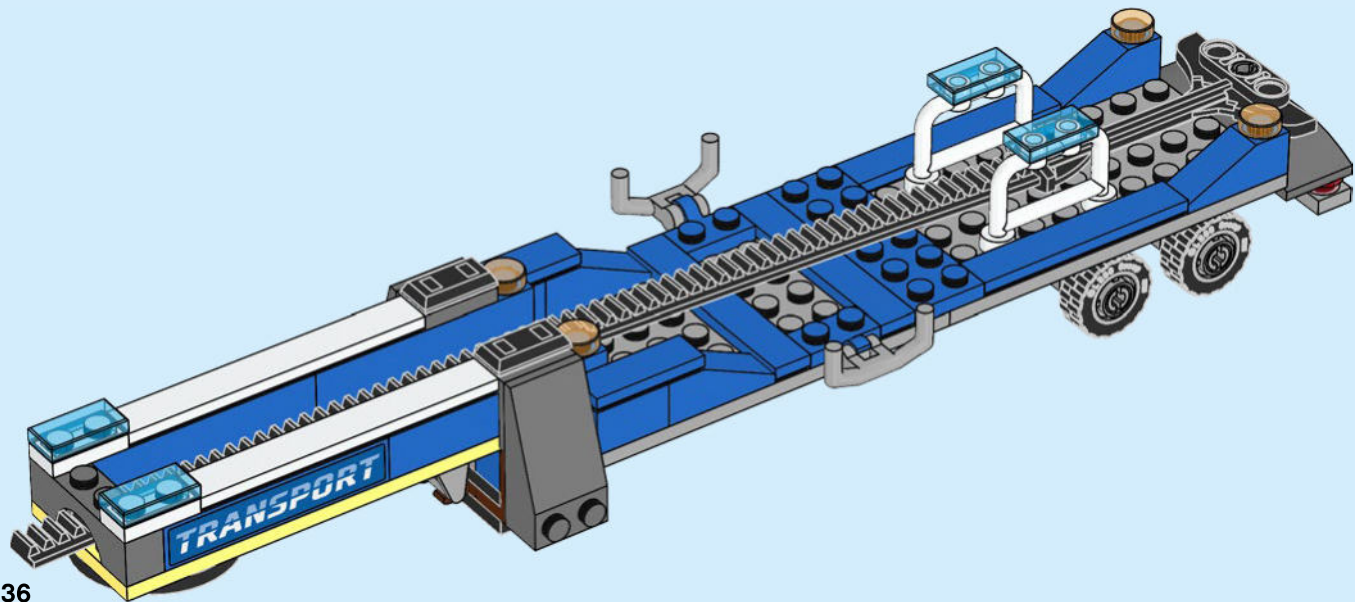


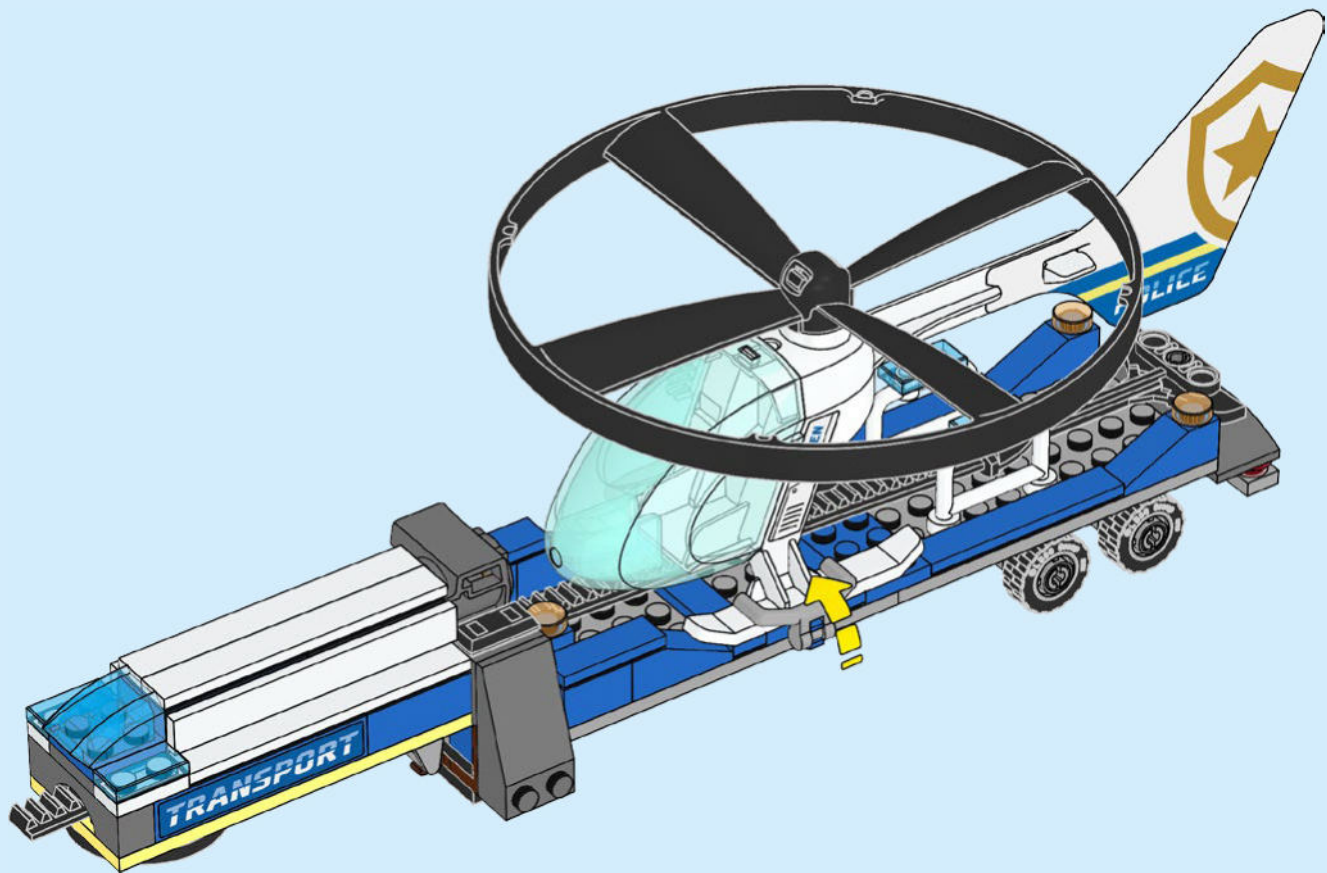
4x

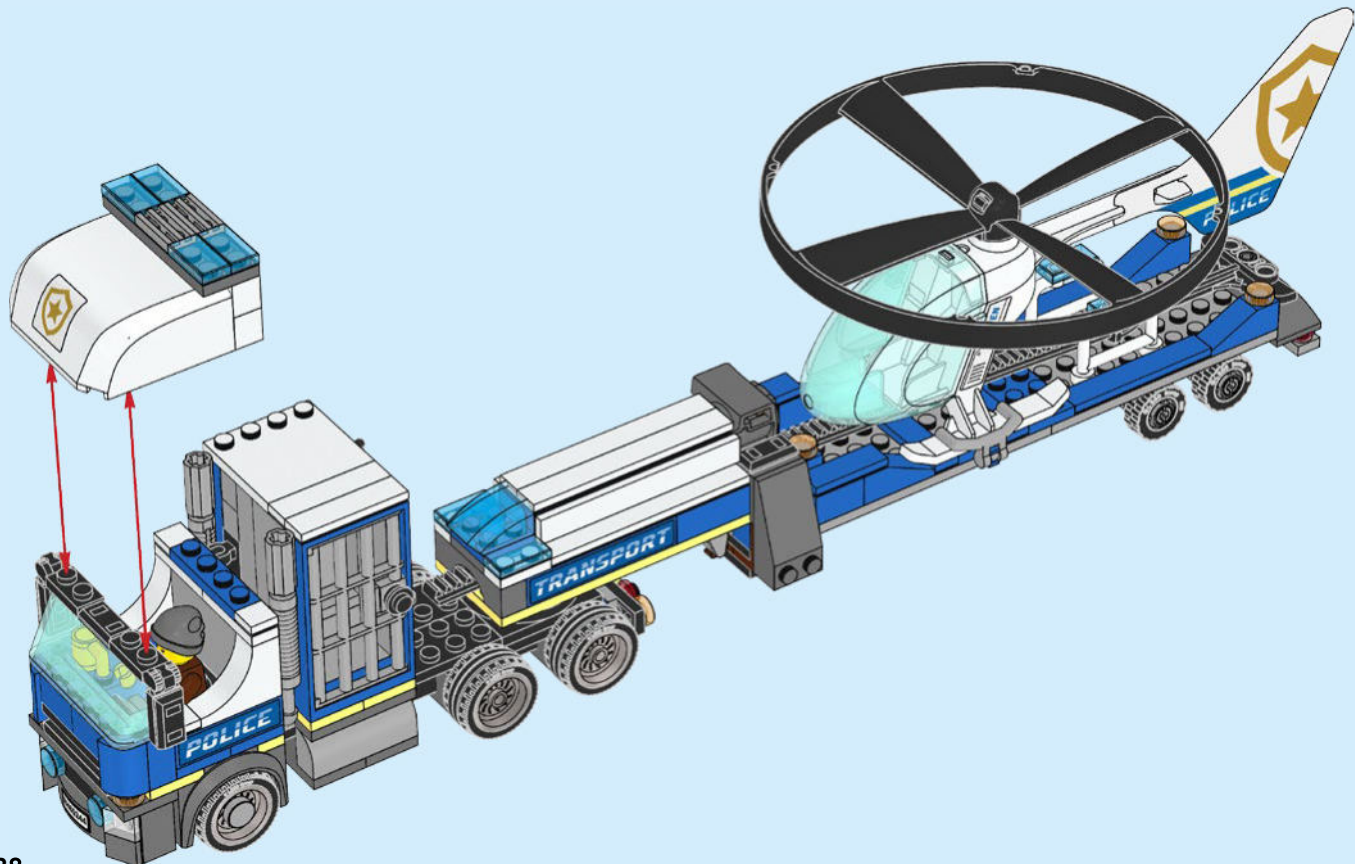
# 34








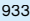

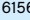







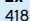
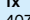









1x 6252744	2x 6110019	1x 6203732	2x 6273627	1x 302223	2x 6262960	8x 6274747	6x 4666579
1x 4298609	2x 408301	1x 6210111	9x 6251289	2x 4587840	4x 300923	1x 6240211	1x 6214334
2x 4278271	2x 243101	4x 6208450	1x 6171721	4x 428623	4x 6271125	3x 6061201	1x 6102594
1x 4293350	1x 300901	1x 4588003	2x 4162916	1x 6271125	3x 379523	3x 6248756	6x 6102594
5x 302301	1x 617901	2x 4651524	2x 6290531	1x 621523	1x 6288000	1x 6211356	1x 6035540
1x 4289304	6x 416201	2x 6213381	2x 6290532	3x 371023	1x 6253550	3x 6175294	1x 6223059
1x 300301	1x 617901	2x 302323	2x 6213381	2x 4212411	1x 6100217	1x 6290533	2x 6008297
2x 362301	1x 416201	5x 300423	2x 302323	2x 301023	1x 389924	1x 6292510	3x 4216695
2x 300501	1x 6285594	1x 4653024	1x 4568990	4x 4118785	1x 6288002	2x 6226436	1x 4211190
4x 307001	1x 6285594	1x 6133554				1x 6046939	

**2x**  
 614126  
  
**1x**  
 6170545  
  
**4x**  
 4613162  
  
**2x**  
 4563681  
  
**1x**  
 9339  
  
**1x**  
 6092585  
  
**5x**  
 6156991  
  
**1x**  
 73081  
  
**8x**  
 4617848  
  
**1x**  
 6310268  
  
**2x**  
 6064174  
  
**2x**  
 4183043  
  
**1x**  
 6285596  
  
**1x**  
 6290530  
  
**2x**  
 4183060  
  
**1x**  
 407926  
  
**1x**  
 4599499  


**2x**  
 6252270  
  
**1x**  
 6253546  
  
**6x**  
 6102596  
  
**1x**  
 6207258  
  
**2x**  
 4531412  
  
**1x**  
 265326  
  
**1x**  
 4515350  
  
**5x**  
 302026  


**2x**  
 292626  
  
**3x**  
 366626  
  
**2x**  
 383226  
  
**2x**  
 246526  
  
**1x**  
 6289760  


**1x**  
 6316966  


**1x**  
 6248530  


**1x**  
 6285593  


**1x**  
 6245193  


**1x**  
 4295260  


**1x**  
 6129807  


**1x**  
 4521931  


**1x**  
 302228  


**1x**  
 302028  


**1x**  
 6285595  


**1x**  
 4517986  


**1x**  
 6104030  


**1x**  
 303426  




2x  
6284071

4x  
4211758

2x  
4590443

2x  
4512360

2x  
4211350

1x  
4211357

2x  
6225230

2x  
4258308

2x  
4641048

2x  
4644102

1x  
6248917

1x  
4610149

2x  
6195463

2x  
4211394

2x  
4211445

1x  
6059033

1x  
4537056

1x  
4560183

1x  
4211385

1x  
6170385

2x  
6028811

2x  
4211572

2x  
6044706

1x  
4211438

2x  
4211452

2x  
4211405

2x  
4210798

1x  
4210678

1x  
4211115

1x  
6287471

2x  
6245250

1x  
6244787

1x  
4263176

2x  
4211105

4x  
6099909

1x  
4210999

1x  
4648256

1x  
4600437

2x  
4211002

2x  
6071261

3x  
6150297

2x  
6119118

1x  
6301436

2x  
4210637

2x  
4504378

1x  
6071226

1x  
6155003

1x  
4222693

2x  
6117972

1x  
4212529



Customer Service

Kundenservice

Service Consommateurs

Servicio Al Consumidor

LEGO.com/service or dial



: 00800 5346 5555

: 1-800-422-5346



# CITY



60247



60248



60212



60213



60215



60216



60214



# CITY





# CITY



**DUKE  
DETAIN**

60242 60246



**SAM  
GRIZZLED**

60243



**ROOKY  
PARTNUR**

60244



**TOM  
BENNETT**

60245



**WHEELER**

60246



**CLEMMONS**

60247



**FREYA  
MCLOUD**

60248



**VITO**

60242



**SNAKE  
RATTLER**

60243



**FRANKIE  
LUPELLI**

60244



**BIG  
BETTY**

60245



**DAISY  
KABOOM**

60246



**TREAD  
OCTANE**

60258



**HARL  
HUBBS**

60258